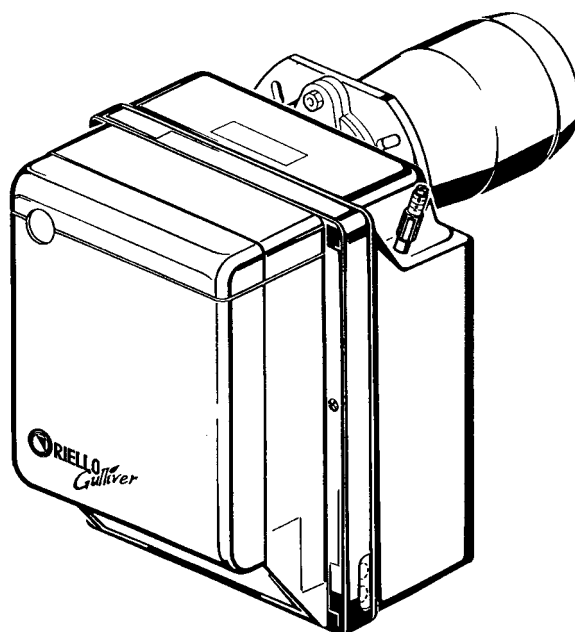


- I** Bruciatore di gasolio
- D** Öl-Gebläsebrenner
- F** Brûleur fioul domestique
- GB** Light oil burner
- NL** Stookoliebrander

Funzionamento monostadio
Einstufiger Betrieb
Fonctionnement à 1 allure
One stage operation
Eentrapsbrander



CODICE CODE	MODELLO - MODELL MODELE - MODEL	TIPO - TYP TYPE
3739300	RG3	393T1

DICHIARAZIONE DI CONFORMITÀ A.R. 8/1/2004 – Belgio

Produttore: RIELLO S.p.A.
Via degli Alpini, 1
37045 LEGNAGO (VR) Italy
Tel. ++39.0442630111
Fax ++39.044221980

Messa in circolazione da: RIELLO NV
Ninovesteenweg 198
9320 Erembodegem
Tel. (053) 769 030
Fax. (053) 789 440
e-mail. info@riello.be
URL. www.riello.be

Si certifica con la presente che la serie di apparecchi di seguito specificata è conforme al modello del tipo descritto nella dichiarazione di conformità CE, ed è prodotta e messa in circolazione in conformità alle richieste definite nel D.L. dell'8 gennaio 2004.

Tipo di prodotto: Bruciatore di gasolio
Modello: RG3 – 393T1
Norma applicata: EN 267 e A.R. del 8 gennaio 2004

Organismo di controllo: TÜV Industrie Service GmbH
TÜV SÜD Gruppe
Ridlerstrase, 65
80339 Munchen DEUTSCHLAND

Valori misurati: NOx max: 172 mg/kWh
CO max: 6 mg/kWh

Data: 12/01/2005

RIELLO S.p.A.



INDICE

1. DESCRIZIONE DEL BRUCIATORE	1	4.1 Regolazione della combustione	6
1.1 Materiale a corredo	1	4.2 Ugelli consigliati	6
2. DATI TECNICI	2	4.3 Regolazione elettrodi	7
2.1 Dati tecnici	2	4.4 Pressione pompa	7
2.2 Dimensioni	2	4.5 Regolazione testa	7
2.3 Campo di lavoro	2	4.6 Regolazione serranda	7
3. INSTALLAZIONE	3	4.7 Programma di avviamento	7
3.1 Fissaggio alla caldaia	3	5. MANUTENZIONE	8
3.2 Alimentazione del combustibile	3	6. ANOMALIE / RIMEDI	9
3.3 Impianti idraulici	4	7. AVVERTENZE E SICUREZZA	10
3.4 Collegamenti elettrici	5	7.1 Identificazione bruciatore	10
4. FUNZIONAMENTO	6	7.2 Regole fondamentali di sicurezza	10

1. DESCRIZIONE DEL BRUCIATORE

Bruciatore di gasolio con funzionamento monostadio.

‰ CE Reg. N.: **0036 0348/04** secondo 92/42/CEE.

‰ Il bruciatore risponde al grado di protezione IP X0D (IP 40) secondo EN 60529.

‰ Bruciatore con marcatura CE in conformità alle Direttive CEE: CEM 89/336/CEE, Bassa Tensione 73/23/CEE, Macchine 98/37/CEE e Rendimento 92/42/CEE.

- 1 – Pompa olio
- 2 – Apparecchiatura di comando e controllo
- 3 – Pulsante di sblocco con segnalazione di blocco
- 4 – Flangia con schermo isolante
- 5 – Gruppo regolazione serranda aria
- 6 – Gruppo portaugello
- 7 – Fotoresistenza

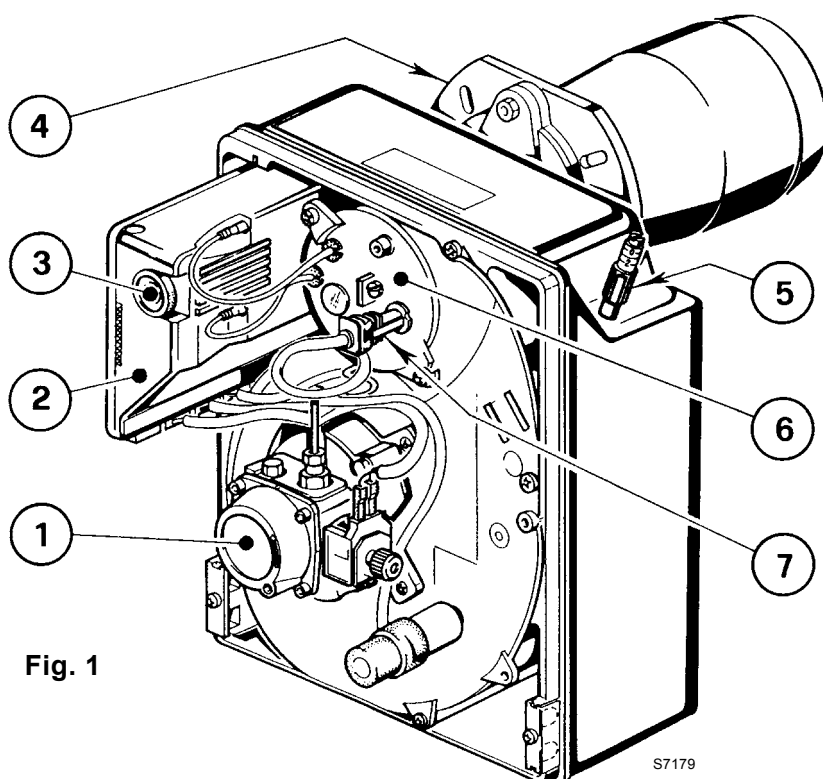


Fig. 1

1.1 MATERIALE A CORREDO

- Flangia con schermo isolanteN° 1
- Vite e dadi per flangiaN° 1
- Spina a 7 poli.N° 1

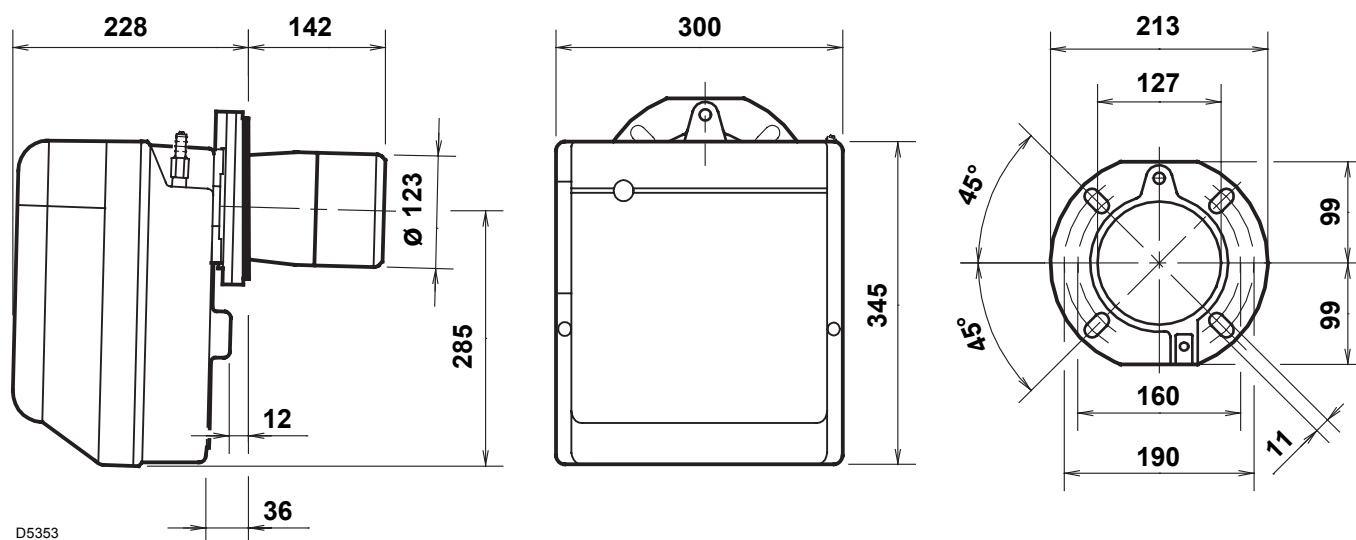
- Viti e dadi per flangia di fissaggio alla caldaia N° 4
- Tubi flessibili con nipples N° 2

2. DATI TECNICI

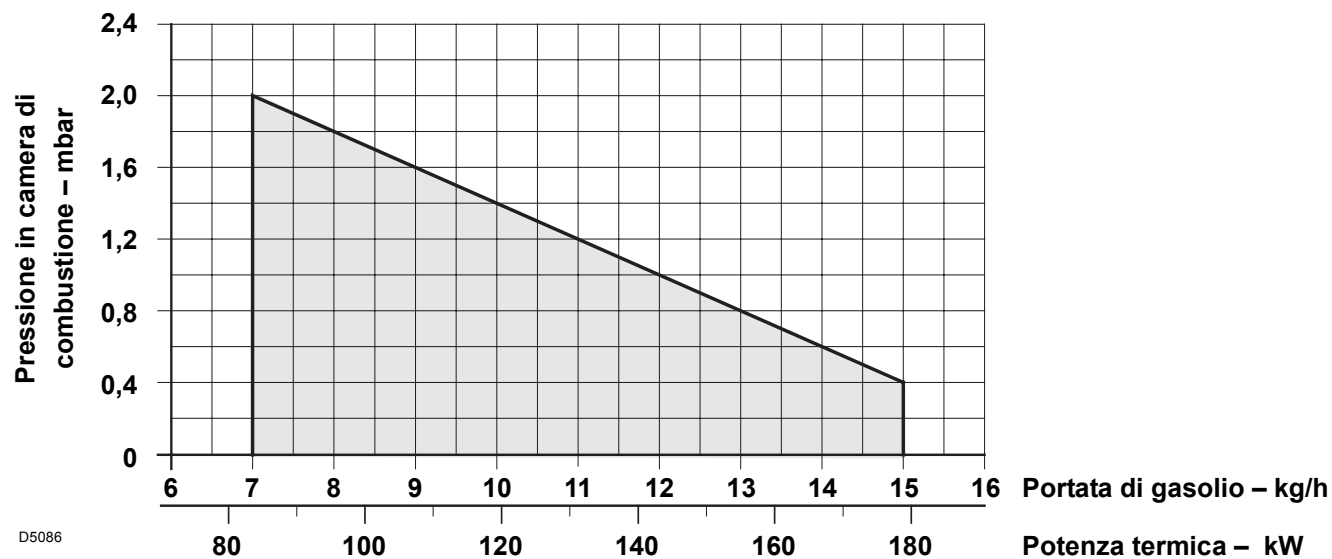
2.1 DATI TECNICI

TIPO	393T1
Portata - Potenza termica	7 ÷ 15 kg/h - 83 ÷ 178 kW
Combustibile	Gasolio, viscosità 4 ÷ 6 mm ² /s a 20 °C
Alimentazione elettrica	Monofase, ~ 50Hz 230V ± 10%
Motore	1,9A assorbiti - 2750 g/min - 289 rad/s
Condensatore	6,3 µF
Trasformatore d'accensione	Secondario 8 kV - 16 mA
Pompa	Pressione 8 ÷ 15 bar
Potenza elettrica assorbita	0,385 kW

2.2 DIMENSIONI



2.3 CAMPO DI LAVORO, (secondo EN 267)



3. INSTALLAZIONE

L'INSTALLAZIONE DEL BRUCIATORE DEVE ESSERE EFFETTUATA IN CONFORMITÀ ALLE LEGGI E NORMATIVE LOCALI.

3.1 FISSAGGIO ALLA CALDAIA

- Inserire sulla flangia (1) la vite e i due dadi, (vedi fig. 3).
- Allargare, se necessario, i fori dello schermo isolante (4).
- Fissare alla portina della caldaia (3) la flangia (1) mediante le viti (5) e (se necessario) i dadi (2) **interponendo lo schermo isolante (4)**, (vedi fig. 2).
- Ad installazione avvenuta verificare che il bruciatore sia leggermente inclinato come in fig. 4.

Fig. 2

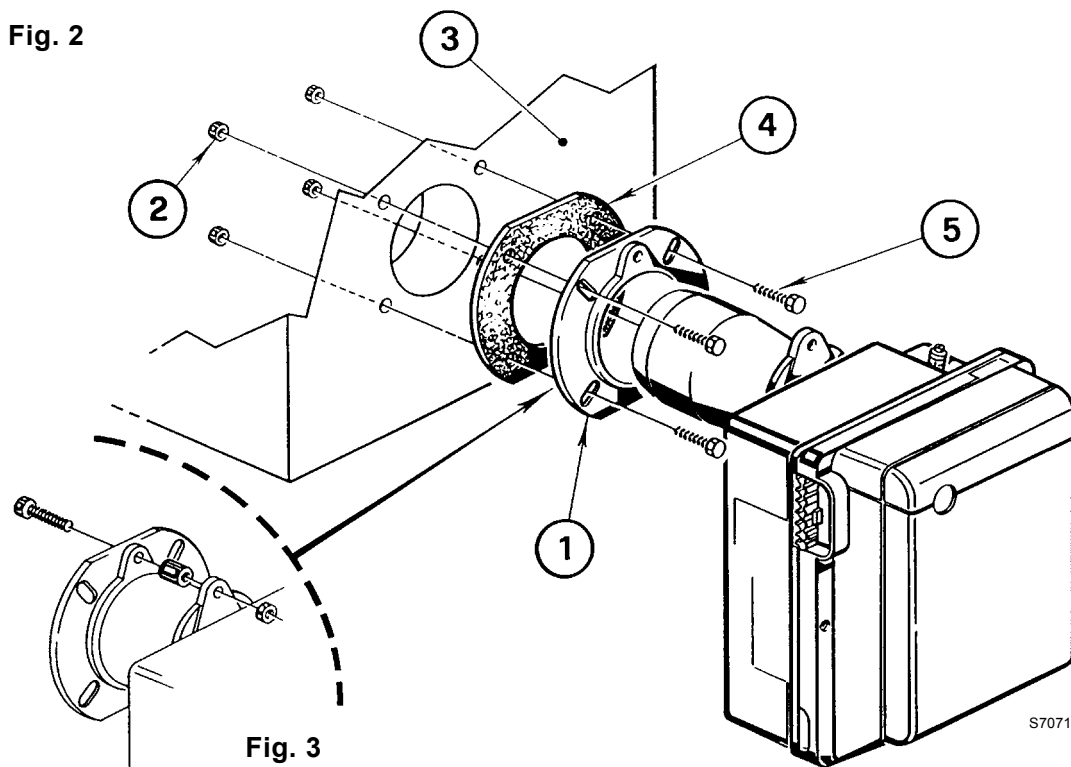
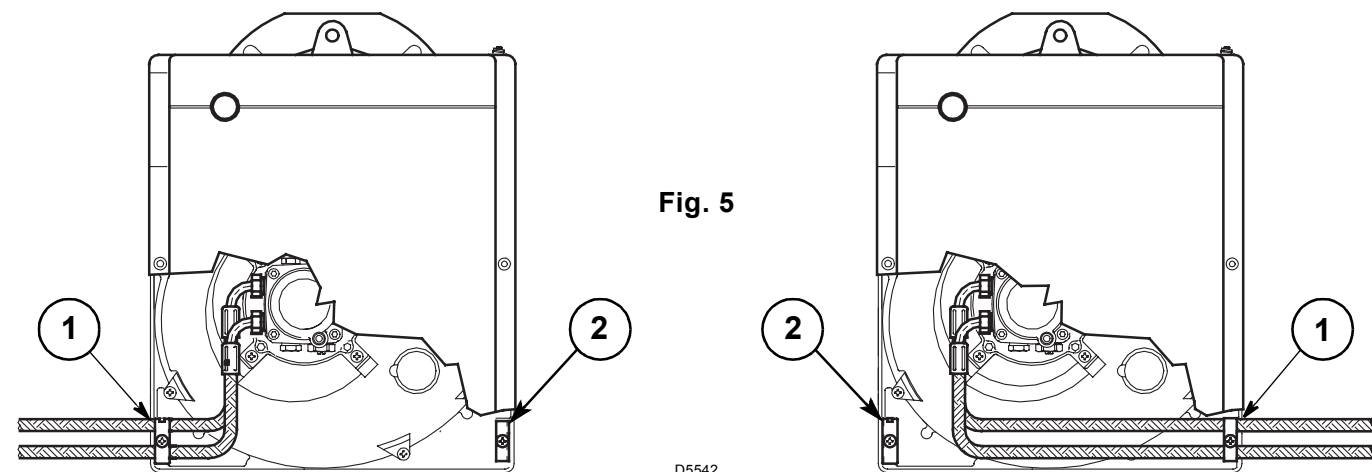


Fig. 4

3.2 ALIMENTAZIONE DEL COMBUSTIBILE

Il bruciatore è predisposto per ricevere i tubi di alimentazione del gasolio da entrambi i lati.

A seconda che l'uscita dei tubi avvenga a destra o a sinistra del bruciatore si dovranno invertire sia la piastrina di fissaggio (1) che la squadretta di chiusura (2), (vedi fig. 5).



3.3 IMPIANTI IDRAULICI

ATTENZIONE:

- La pompa è predisposta per funzionamento bitubo. Per il funzionamento monotubo è necessario svitare il tappo di ritorno (2), togliere la vite di by-pass (3) e quindi riavvitare il tappo (2), (vedi fig. 6).
- Accertarsi, prima di mettere in funzione il bruciatore, che il tubo di ritorno del combustibile non abbia occlusioni. Una eccessiva contropressione provocherebbe la rottura dell'organo di tenuta della pompa.

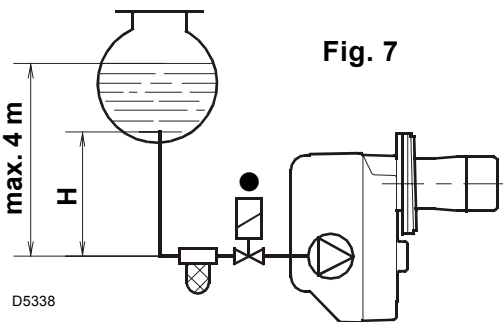
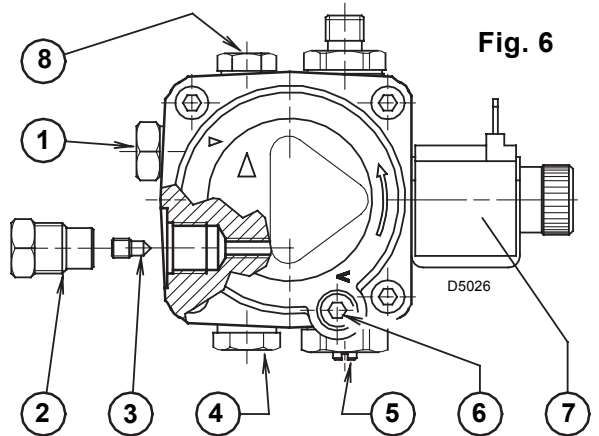


Fig. 7

H metri	L metri	
	ø i 8 mm	ø i 10 mm
0,5	10	20
1	20	40
1,5	40	80
2	60	100

- 1 - Aspirazione
- 2 - Ritorno
- 3 - Vite di by-pass
- 4 - Attacco manometro
- 5 - Regolatore di pressione
- 6 - Attacco vacuometro
- 7 - Valvola
- 8 - Presa di pressione ausiliaria

INNESCO POMPA

Nell'impianto di fig. 7 è sufficiente allentare l'attacco del vacuometro (5, fig. 6) ed attendere la fuoriuscita del combustibile.

Negli impianti di fig. 8 e 9 avviare il bruciatore ed attendere l'innescò.

Se avviene il blocco prima dell'arrivo del combustibile, attendere almeno 20 secondi, poi ripetere l'operazione.

Non si deve superare la depressione max. di 0,4 bar (30 cm Hg).

Oltre tale valore si ha liberazione di gas dal combustibile. Si raccomanda che le tubazioni siano a perfetta tenuta.

Negli impianti in depressione (fig. 9) si consiglia di far arrivare la tubazione di ritorno alla stessa altezza della tubazione di aspirazione. In questo caso non è necessaria la valvola di fondo. Se invece la tubazione di ritorno arriva sopra il livello del combustibile la valvola di fondo è indispensabile. Questa soluzione è meno sicura della precedente per la possibile mancanza di tenuta della valvola.

H metri	L metri	
	ø i 8 mm	ø i 10 mm
0	35	100
0,5	30	100
1	25	100
1,5	20	90
2	15	70
3	8	30
3,5	6	20

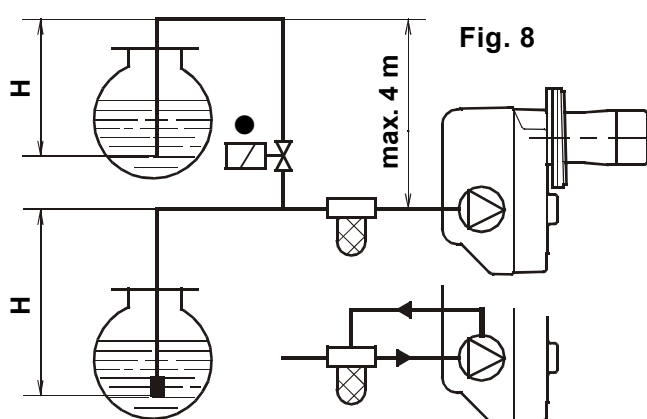


Fig. 8

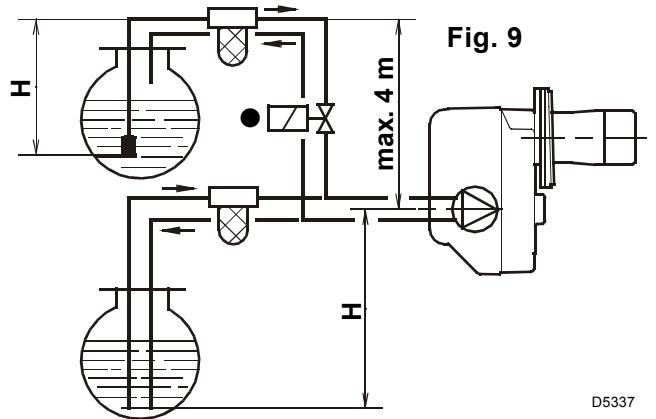


Fig. 9

D5337

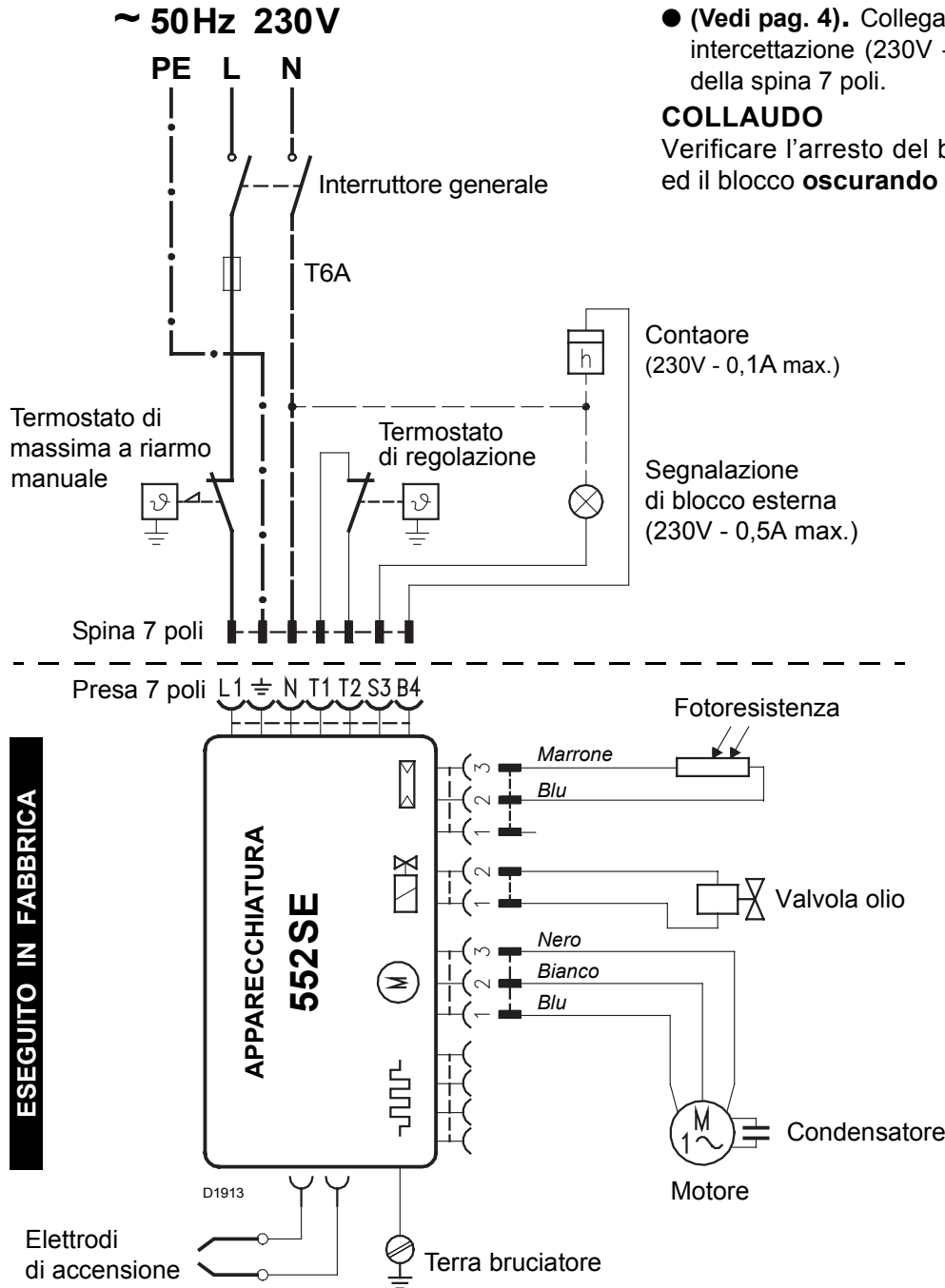
È necessario installare un filtro sulla linea di alimentazione del combustibile.

- **SOLO PER L'ITALIA:** Dispositivo automatico di intercettazione secondo circolare Ministero dell'interno n° 73 del 29/7/71.
- H = dislivello; L = max. lunghezza del tubo di aspirazione; ø i = diametro interno del tubo.

3.4 COLLEGAMENTI ELETTRICI

NOTE:

- % Non scambiare il neutro con la fase, rispettare esattamente lo schema indicato ed eseguire un buon collegamento di terra.
- % La sezione dei conduttori deve essere di min. 1 mm². (Salvo diverse indicazioni di norme e leggi locali).
- % I collegamenti elettrici eseguiti dall'installatore devono rispettare le norme vigenti nel paese.



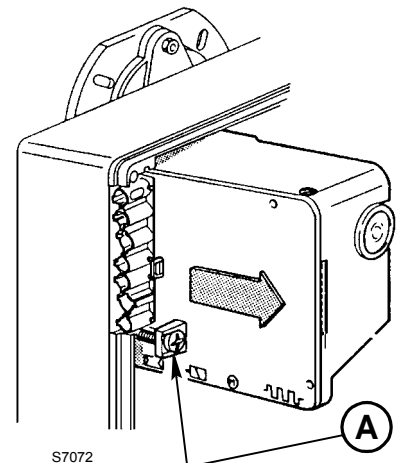
● (Vedi pag. 4). Collegare il dispositivo automatico di intercettazione (230V - 0,5A max.) ai morsetti **N - B4** della spina 7 poli.

COLLAUDO

Verificare l'arresto del bruciatore aprendo i termostati ed il blocco **oscurando** la fotoresistenza.

ESEGUITO IN FABBRICA

Fig. 10



APPARECCHIATURA

Per togliere l'apparecchiatura dal bruciatore allentare la vite (A, fig. 10) e tirare nel senso della freccia dopo aver snesso tutti i componenti, la spina a 7 poli ed il filo di terra.

In caso di smontaggio dell'apparecchiatura riavvitare la vite (A) con una coppia di serraggio da 1 ÷ 1,2 Nm.

4. FUNZIONAMENTO

4.1 REGOLAZIONE DELLA COMBUSTIONE

In conformità con la Direttiva Rendimento 92/42/CEE, l'applicazione del bruciatore alla caldaia, la regolazione e il collaudo, devono essere eseguiti nell'osservanza del manuale d'istruzione della caldaia stessa, compreso il controllo della concentrazione di CO e CO₂ nei fumi, della loro temperatura e di quella media dell'acqua della caldaia. A seconda della portata richiesta dalla caldaia vanno definiti: l'ugello, la pressione della pompa, la regolazione della testa di combustione, la regolazione della serranda dell'aria, secondo la tabella seguente. I valori indicati in tabella sono ottenuti su caldaia CEN (secondo EN267).

Sono riferiti al 12,5% di CO₂, al livello del mare e con temperatura ambiente e del gasolio a 20 °C.

Ugello		Pressione pompa	Portata bruciatore	Regolazione testa	Regolazione serranda
GPH	Angolo	bar	kg/h ± 4%	Tacca	Tacca
1,75	60°	12	7,0	0	1,3
2,00	60°	12	8,0	1	2,3
2,25	60°	12	9,0	3	2,6
2,50	60°	12	10,0	3,5	3,0
3,00	60°	12	12,0	5	3,5
3,50	60°	12	14,0	6	4,4
3,50	60°	14	15,2	6	5,6

4.2 UGELLI CONSIGLIATI

Delavan tipo W - B; Danfoss tipo S - B;
Monarch tipo R ; Steinen tipo S - Q.

NOTA: per il raggiungimento delle emissioni in CLASSE 2 (EN267:1999) sono stati utilizzati gli ugelli:
- a cono vuoto.

PER MONTARE L'UGELLO ESEGUIRE LE SEGUENTI OPERAZIONI:

- Estrarre il gruppo portaugello (1) dopo aver allentato le viti (2), svitato il dado (3), sfilato i cavetti (4) dall'apparecchiatura e la fotoresistenza (6), (vedi fig. 11).
- Sfilare i cavetti (4) dagli elettrodi, estrarre dal gruppo portaugello (1) il gruppo supporto elica (10) dopo aver allentato la vite (3, fig. 12, pag. 7).
- Avvitare l'ugello (11) correttamente stringendolo come mostrato in fig. 11.

ATTENZIONE

Al rimontaggio del gruppo portaugelli avvitare i dadi (3) come mostrato in figura sotto.

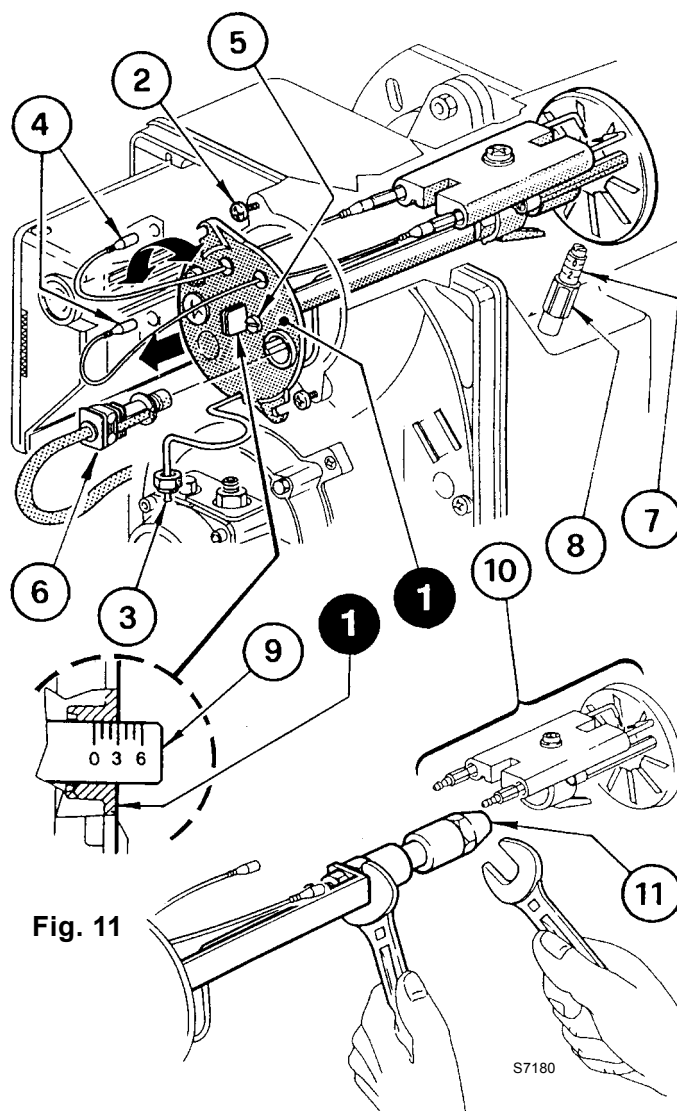
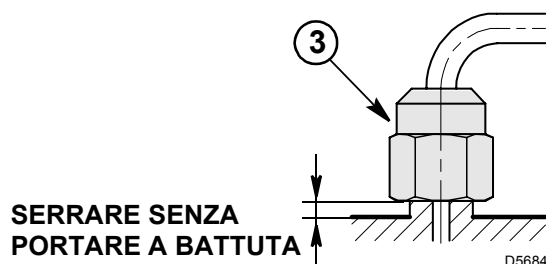


Fig. 11

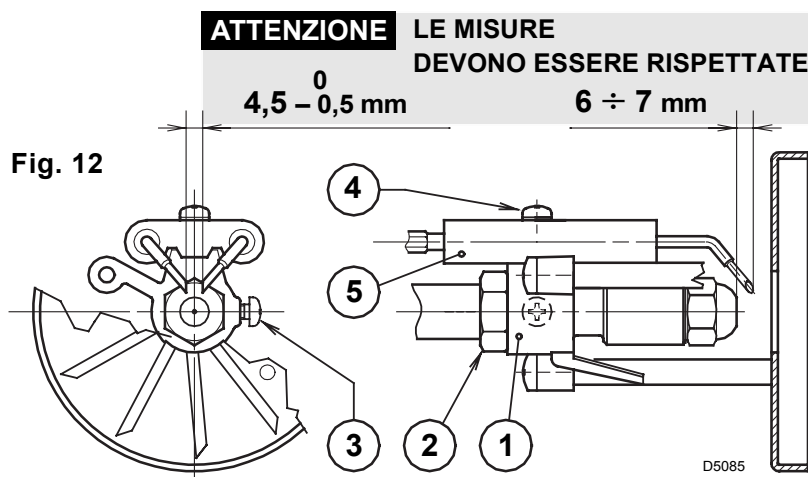
S7180

4.3 REGOLAZIONE ELETTRODI, (vedi fig. 12)

ATTENZIONE

Appoggiare il gruppo supporto-elica (1) al portaspruzzo (2) e bloccare con la vite (3).
Per eventuali aggiustamenti allentare la vite (4) e spostare il gruppo elettrodi (5).

Per accedere agli elettrodi eseguire l'operazione descritta al capitolo "4.2 UGELLI CONSIGLIATI" (pag. 6).



4.4 PRESSIONE POMPA

Viene tarata in fabbrica a 12 bar.

Per effettuare le variazioni agire sulla vite (4, fig. 6, pag. 4).

4.5 REGOLAZIONE TESTA, (vedi fig. 11, pag. 6)

Dipende dalla portata del bruciatore e si esegue ruotando in senso orario o antiorario la vite di regolazione (5) fino a che la tacca incisa sulla staffa di regolazione (9) coincide con il piano esterno del gruppo portaugello (1).

► Nello schizzo, la testa è regolata per una portata di 2,25 GPH a 12 bar.

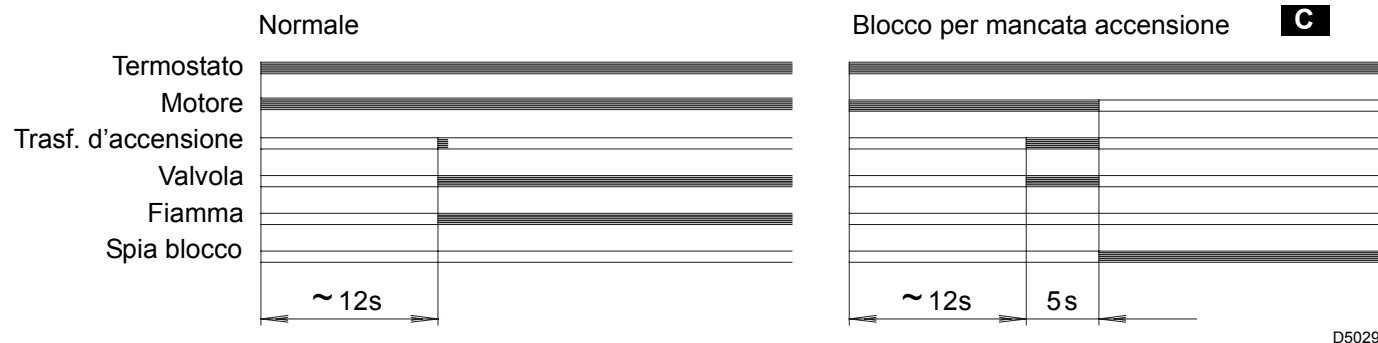
La tacca 3 della staffa di regolazione coincide con il piano esterno del gruppo portaugello come indicato in tabella.

4.6 REGOLAZIONE SERRANDA, (vedi fig. 11, pag. 6)

► Per effettuare la regolazione agire sulla vite (7) dopo aver allentato il dado (8).

► All'arresto del bruciatore la serranda dell'aria si chiude automaticamente, **fino ad una depressione max. al camino di 0,5 mbar.**

4.7 PROGRAMMA DI AVVIAMENTO



C Segnalato dalla spia sull'apparecchiatura di comando e controllo (3, fig. 1, pag. 1).

5. MANUTENZIONE

Il bruciatore richiede una manutenzione periodica, che deve essere eseguita da personale abilitato e in conformità alle leggi e normative locali.

La manutenzione diventa essenziale per un buon funzionamento del bruciatore, evitando in questo modo consumi eccessivi di combustibile e riducendo pertanto le emissioni inquinanti nell'ambiente.

Prima di effettuare qualsiasi operazione di pulizia o controllo, togliere l'alimentazione elettrica al bruciatore agendo sull'interruttore generale dell'impianto.

LE OPERAZIONI BASILARI DA EFFETTUARE SONO LE SEGUENTI:

- Controllare che non ci siano eventuali occlusioni o ammaccature nei tubi di alimentazione e ritorno del combustibile.
- Effettuare la pulizia del filtro di linea di aspirazione del combustibile e del filtro della pompa.
- Effettuare la pulizia della fotoresistenza (7, fig. 1, pag. 1).
- Rilevare il corretto consumo di combustibile.
- Cambiare ugello, (vedi fig. 11, pag. 6) e verificare il corretto posizionamento degli elettrodi (fig. 12, pag. 7).
- Effettuare la pulizia della testa di combustione nella zona di uscita del combustibile, sull'elica di turbolenza.
- Lasciare funzionare il bruciatore a pieno regime per circa dieci minuti, tarando correttamente tutti gli elementi indicati nel presente manuale. **Quindi effettuare un'analisi della combustione verificando:**
 - Temperatura dei fumi al camino, ● Contenuto della percentuale di CO₂, ● Contenuto di CO (ppm),
 - Indice di opacità dei fumi, secondo la scala di Bacharach.

6. ANOMALIE / RIMEDI

Si elencano alcune cause e i possibili rimedi a una serie di anomalie che potrebbero verificarsi e portare ad un mancato o non regolare funzionamento del bruciatore.

Un'anomalia, nel funzionamento nella maggior parte dei casi, porta alla accensione della segnalazione all'interno del pulsante di sblocco dell'apparecchiatura di comando e controllo (3, fig. 1, pag. 1).

All'accendersi di questo segnale, il bruciatore potrà funzionare nuovamente solo dopo aver premuto a fondo il pulsante di sblocco; fatto ciò, se avviene un'accensione regolare, si può imputare l'arresto ad una anomalia transitoria e non pericolosa.

Al contrario, se il blocco persiste si dovrà ricercare la causa dell'anomalia e attuare i rimedi illustrati nella tabella seguente.

ANOMALIE	POSSIBILE CAUSA	RIMEDIO
Il bruciatore non parte alla chiusura del termostato di regolazione.	Manca l'alimentazione elettrica.	Verificare presenza tensione ai morsetti L1 – N della spina 7 poli.
		Verificare lo stato dei fusibili.
		Verificare che il termostato di massima non sia in blocco.
	La fotoresistenza vede luce estranea.	Eliminare la fonte di luce.
	Termostati di consenso guasti.	Provvedere ad una loro sostituzione.
Il bruciatore esegue normalmente il ciclo di preventilazione ed accensione e si blocca dopo circa 5s.	Le connessioni dell'apparecchiatura elettronica non sono correttamente inserite.	Controllare e connettere a fondo tutte le prese.
	La fotoresistenza è sporca.	Provvedere a una sua pulizia.
	La fotoresistenza è difettosa.	Provvedere a una sua sostituzione.
	La fiamma si stacca o non si forma.	Controllare la pressione e la portata del combustibile.
		Controllare la portata dell'aria.
Cambiare ugello.		
Verificare la bobina dell'elettrovalvola.		
Avviamento del bruciatore con ritardo di accensione.	Gli elettrodi di accensione sono mal posizionati.	Provvedere a una corretta regolazione secondo quanto indicato in questo manuale.
	Portata dell'aria troppo elevata.	Regolare la portata dell'aria secondo quanto indicato in questo manuale.
	Ugello sporco o deteriorato.	Provvedere a una sua sostituzione.

AVVERTENZA

È esclusa qualsiasi responsabilità contrattuale ed extracontrattuale del costruttore per i danni causati a persone, animali e cose da errori nella installazione e taratura del bruciatore, da un suo uso improprio, erroneo ed irragionevole, da inosservanza del manuale d'istruzione dato a corredo del bruciatore stesso e dall'intervento di personale non abilitato.

7. AVVERTENZE E SICUREZZA

Al fine di garantire una combustione col minimo tasso di emissioni inquinanti, le dimensioni ed il tipo di camera di combustione del generatore di calore, devono corrispondere a valori ben definiti.

È pertanto consigliato consultare il Servizio Tecnico di Assistenza prima di scegliere questo tipo di bruciatore per l'abbinamento con una caldaia. Il personale abilitato è quello avente i requisiti tecnico professionali indicati dalla legge 5 marzo 1990 n° 46.

L'organizzazione commerciale dispone di una capillare rete di agenzie e servizi tecnici il cui personale partecipa periodicamente a corsi di istruzione e aggiornamento presso il Centro di Formazione aziendale.

Questo bruciatore deve essere destinato solamente all'uso per il quale è stato espressamente realizzato.

È esclusa qualsiasi responsabilità contrattuale ed extracontrattuale del costruttore per danni causati a persone, animali o cose, da errori d'installazione, di regolazione, di manutenzione e da usi impropri.

7.1 IDENTIFICAZIONE BRUCIATORE

La Targhetta d'identificazione di prodotto riporta il numero di matricola, il modello e i principali dati tecnico-prestazionali. La manomissione, l'asportazione, la mancanza della Targhetta d'identificazione non permette la sicura identificazione del prodotto e rende difficoltosa e/o pericolosa qualsiasi operazione di installazione e di manutenzione.

7.2 REGOLE FONDAMENTALI DI SICUREZZA

- È vietato l'uso dell'apparecchio da parte di bambini o persone inesperte.
- È assolutamente vietato tappare con stracci, carte od altro le griglie di aspirazione o di dissipazione e l'apertura di aerazione del locale dov'è installato l'apparecchio.
- È vietato qualsiasi tentativo di riparazione dell'apparecchio da parte di personale non autorizzato.
- È pericoloso tirare o torcere i cavi elettrici.
- È vietata qualsiasi operazione di pulizia prima di avere scollegato l'apparecchio dalla rete di alimentazione elettrica.
- Non effettuare pulizie del bruciatore né di sue parti con sostanze facilmente infiammabili (es. benzina, alcool, ecc.). La pulizia della mantellatura deve essere fatta solamente con acqua saponata.
- Non appoggiare oggetti sul bruciatore.
- Non tappare o ridurre dimensionalmente le aperture di aerazione del locale dov'è installato il generatore.
- Non lasciare contenitori e sostanze infiammabili nel locale dov'è installato l'apparecchio.

KONFORMITÄTSERKLÄRUNG K.E. 8.1.2004 - Belgium

Hergestellt von: RIELLO S.p.A.
Via degli Alpini, 1
37045 LEGNAGO (VR) Italy
Tel. ++39.0442630111
Fax ++39.044221980

In den Verkehr gebracht durch: RIELLO NV
Ninovesteenweg 198
9320 Erembodegem
Tel. (053) 769 030
Fax. (053) 789 440
e-mail. info@riello.be
URL. www.riello.be

Wir bestätigen hiermit, dass die nachstehende Geräteserie dem in der CE-Konformitätserklärung beschriebenen Baumuster entspricht und dass sie im Einklang mit den Anforderungen des K.E. vom 8. Januar 2004 hergestellt und in den Verkehr gebracht wird.

Produktart: Öl-Gebläsebrenner
Modell: RG3 – 393T1
Angewandte Norm: EN 267 und K.E. vom 8. Januar 2004

Kontrollorganismus: TÜV Industrie Service GmbH
TÜV SÜD Gruppe
Ridlerstrasse, 65
80339 Munchen DEUTSCHLAND

Meßwerte: NOx max: 172 mg/kWh
CO max: 6 mg/kWh

Datum: 12/01/2005

RIELLO S.p.A.



INHALT

1. BESCHREIBUNG DES BRENNERS . . .	1	4.1 Einstellung der Brennerleistung	6
1.1 Mitgeliefertes Zubehör	1	4.2 Empfohlene Düsen	6
2. TECHNISCHE MERKMALE	2	4.3 Elektrodeneinstellung	7
2.1 Technische Daten	2	4.4 Pumpendruck	7
2.2 Abmessungen	2	4.5 Brennkopfeinstellung	7
2.3 Arbeitsfeld	2	4.6 Luftklappeneinstellung	7
3. INSTALLATION	3	4.7 Betriebsablauf	7
3.1 Brennermontage	3	5. WARTUNG	8
3.2 Brennstoffversorgung	3	6. STÖRUNGEN / ABHILFE	9
3.3 Ölversorgungsanlage	4	7. HINWEISE UND SICHERHEIT	10
3.4 Elektrisches Verdrahtungsschema	5	7.1 Kennzeichnung Des Brenners	10
4. BETRIEB	6	7.2 Grundlegende Sicherheitsvorschriften	10

1. BESCHREIBUNG DES BRENNERS

Heizölbrenner mit einstufigem Betrieb.

- CE-Registrier - Nr.: **0036 0348/04** nach 92/42/EWG.
- Der Brenner entspricht der Schutzart IP X0D (IP 40) gemäß EN 60529.
- Brenner mit CE-Kennzeichnung gemäß der EWG-Richtlinien: EMV 89/336/EWG, Niederspannungsrichtlinie 73/23/EWG, Maschinenrichtlinie 98/37/EWG und Wirkungsgradrichtlinie 92/42/EWG.

- 1 – Ölpumpe
- 2 – Steuergerät
- 3 – Entstörtaste mit Störanzeige
- 4 – Kesselflansch mit Isolierdichtung
- 5 – Luftklappenregulierung
- 6 – Düsenstock
- 7 – Photowiderstand

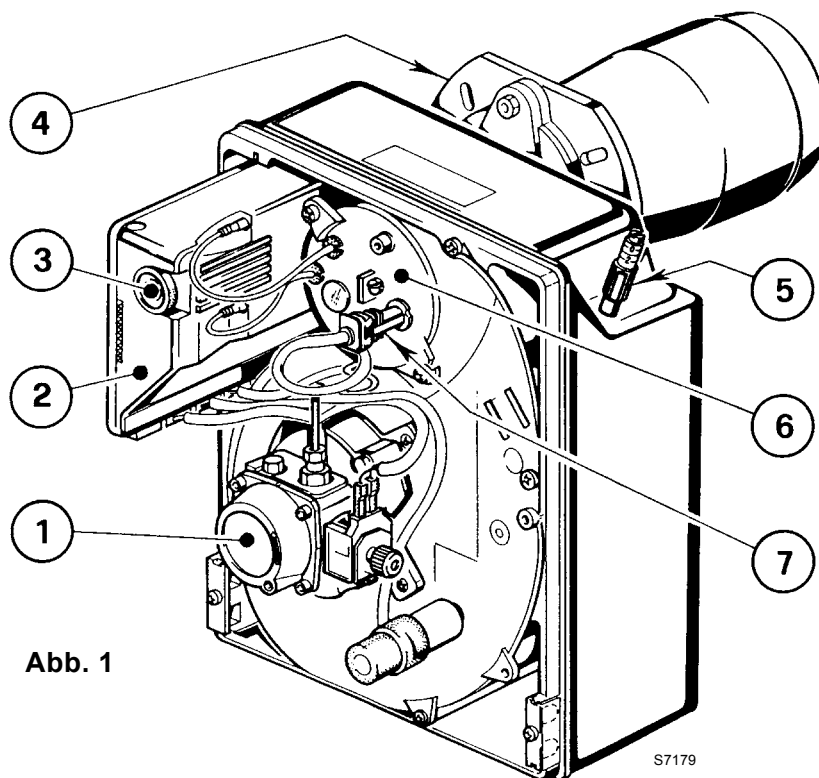


Abb. 1

S7179

1.1 MITGELIEFERTES ZUBEHÖR

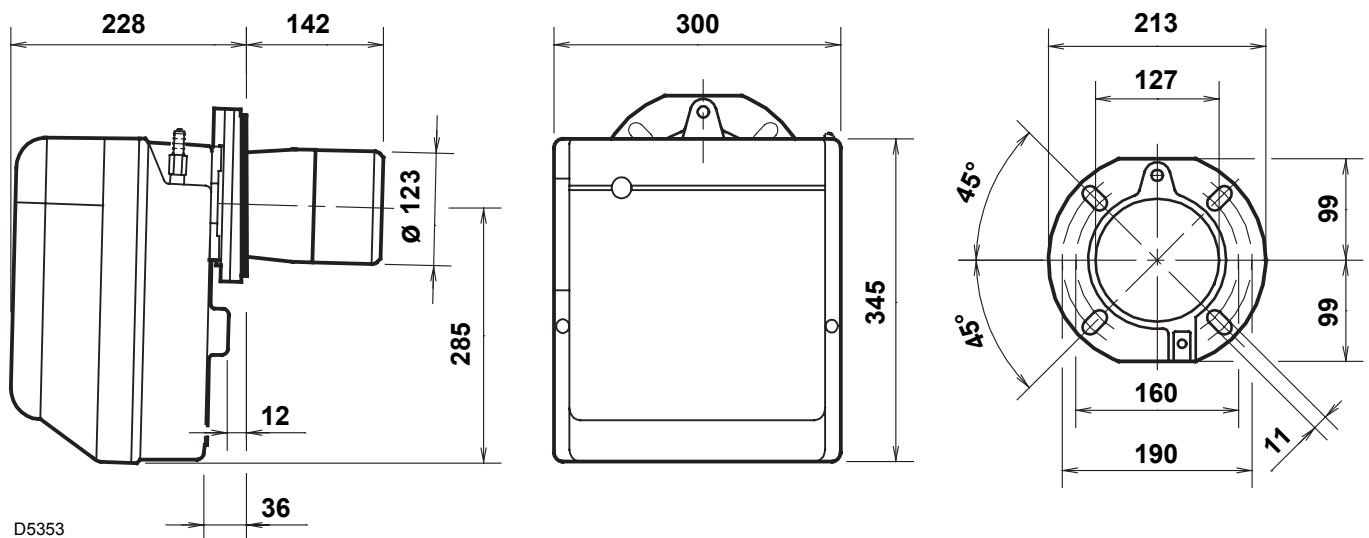
Kesselflansch mit Isolierdichtung	1 St.	Schraube und Muttern für Brennerflansch	1 St.
Ölschläuche mit Anschlußnippel	2 St.	Schrauben und Muttern für Kesselflansch	4 St.
7- poliger Stecker	1 St.		

2. TECHNISCHE MERKMALE

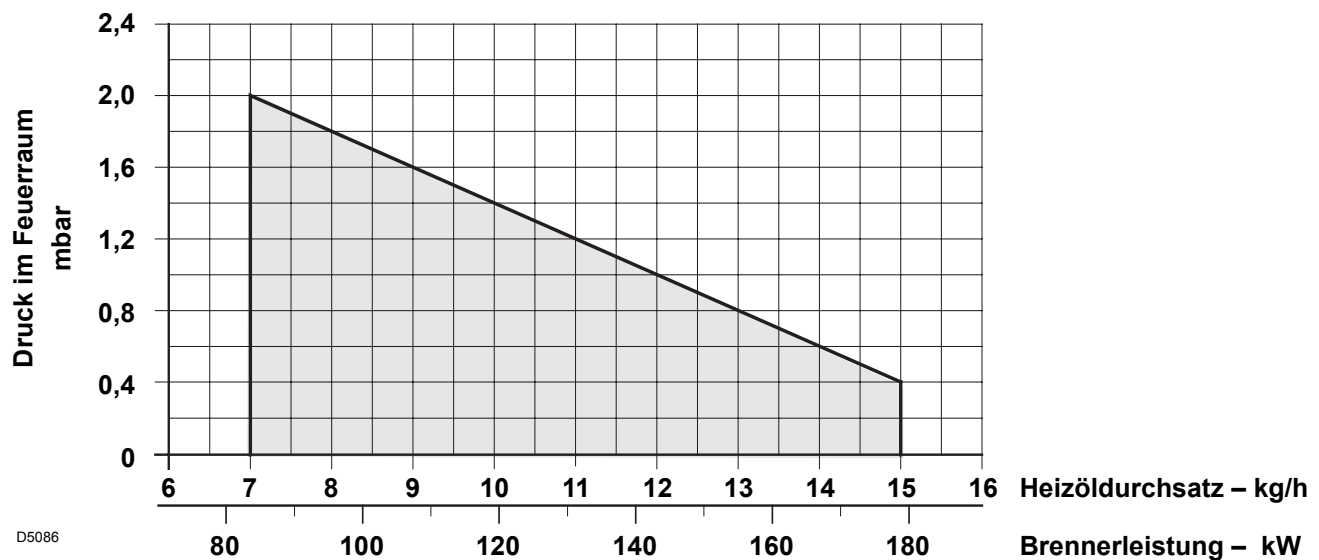
2.1 TECHNISCHE DATEN

TYP	393 T1
Durchsatz - Brennerleistung	7 ÷ 15 kg/h – 83 ÷ 178 kW
Brennstoff	Heizöl-EL, Viskosität 4 ÷ 6 mm ² /s bei 20°C
Stromversorgung	Einphasig, ~50Hz 230V ± 10%
Motor	Stromaufnahme 1,9A – 2750 U/min – 289 rad/s
Kondensator	6,3 µF
Zündtransformator	Sekundärspannung 8 kV – 16 mA
Pumpe	Druck: 8 ÷ 15 bar
Leistungsaufnahme	0,385 kW

2.2 ABMESSUNGEN



2.3 ARBEITSFELD, (nach EN 267)

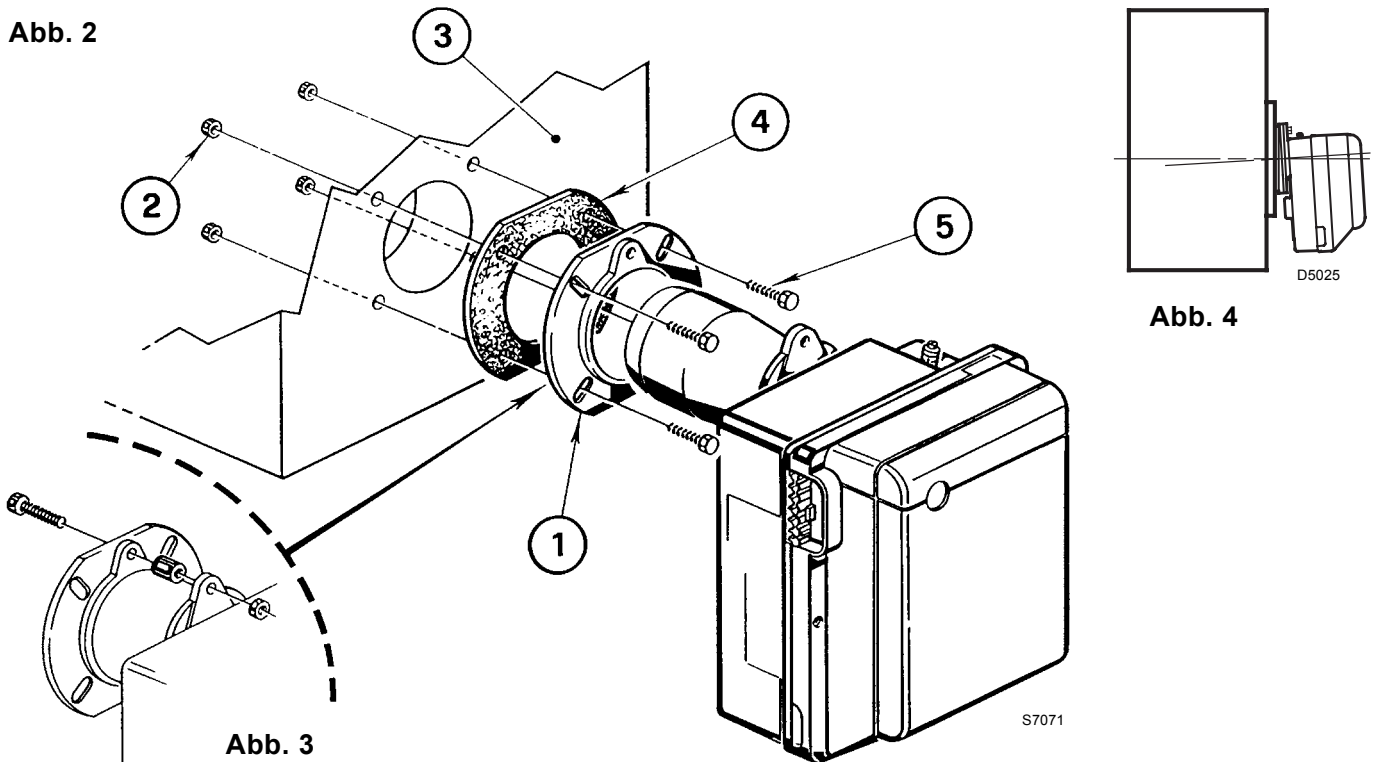


3. INSTALLATION

DIE INSTALLATION DES BRENNERS MUSS IN ÜBEREINSTIMMUNG MIT DEN ÖRTLICHEN GESETZEN UND VORSCHRIFTEN AUSGEFÜHRT WERDEN.

3.1 BRENNERMONTAGE

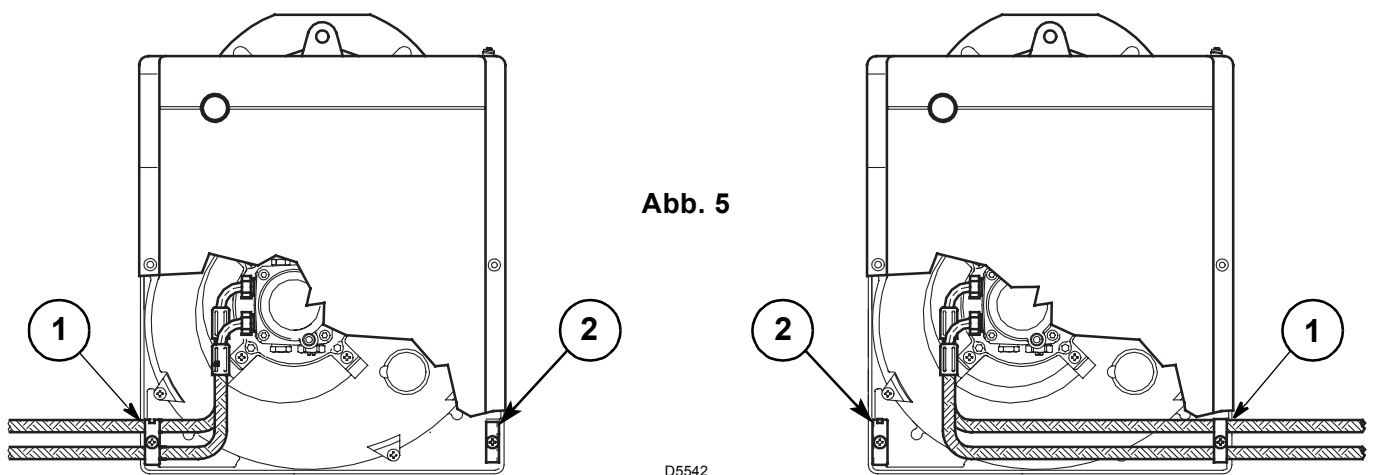
- Die Schraube und die beiden Muttern am Flansch (1) montieren, (siehe Abb. 3).
- Falls erforderlich, die Bohrungen der Isolierdichtung (4) erweitern.
- Mit den Schrauben (5) und (falls erforderlich) den Muttern (2) den Flansch (1) an der Kesseltür (3) mit Isolierdichtung (4) montieren, (siehe Abb. 2).
- Nach Abschluß der Montagearbeiten überprüfen, ob der Brenner leicht geneigt ist, wie in Abb. 4.



3.2 BRENNSTOFFVERSORGUNG

Die Ölschläuche werden mit den Winkelanschlüssen an der Ölpumpe montiert, wobei die Ölschläuche nach links oder nach rechts aus dem Brenner herausgeführt werden können.

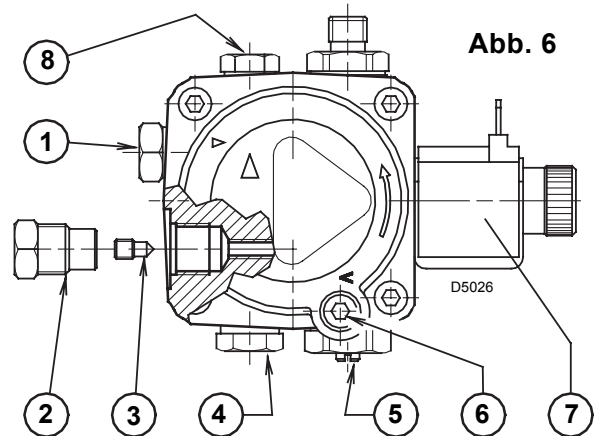
Es muß jeweils die Halteschelle (1) bzw. der Verschlusswinkel (2) gewechselt werden. (Siehe Abb. 5).



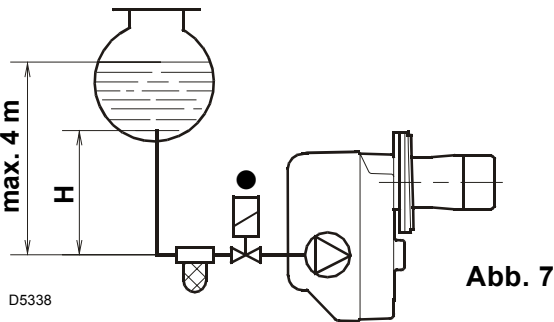
3.3 ÖLVERSORGUNGSANLAGE

WICHTIGER HINWEIS:

- Die Pumpe ist werksseitig für den Zweirohr-Betrieb eingerichtet. Wird ein Pumpen-Einrohrbetrieb für notwendig erachtet, so ist der Rücklauf-Schlauchleitungsstopfen (2) zu lösen und die By-Pass Schraube (3) zu entfernen. Danach ist der Rücklauf-Schlauchleitungsstopfen wieder einzuschrauben. (Siehe Abb. 6).
- Es muß sichergestellt werden, daß die Ölrücklauf-Leitung ohne Verengung und Verstopfung frei in den Tank zurückgeführt wird. Durch Druckerhöhung von mehr als 0,5 bar im Rücklauf wird die Ölpumpe undicht.



- 1 – Saugleitung
- 2 – Rücklaufleitung
- 3 – By-pass Schraube
- 4 – Manometeranschluß
- 5 – Druckregler
- 6 – Vakuummeteranschluß
- 7 – Ölmagnetventil
- 8 – Hilfsdruckanschluß



H Meter	L Meter	
	ø i 8 mm	ø i 10 mm
0,5	10	20
1	20	40
1,5	40	80
2	60	100

AUFFÜLLEN DER PUMPE MIT HEIZÖL:

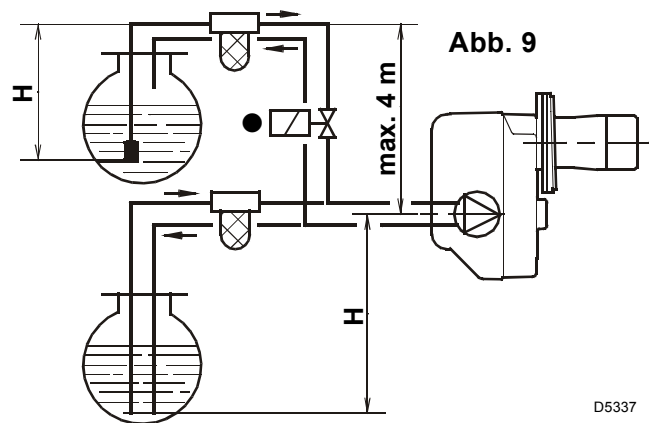
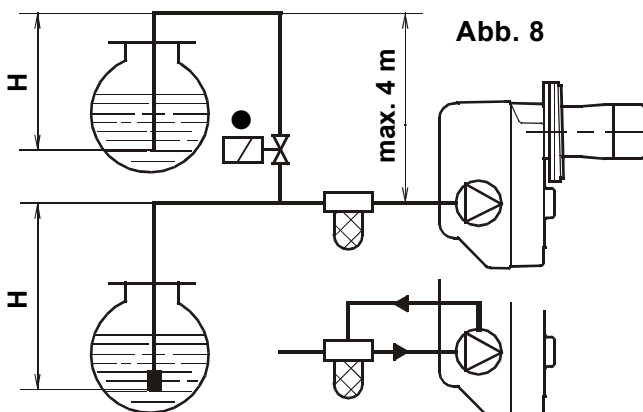
Bei der in Abb. 7 dargestellten Anlage ist es ausreichend, wenn man den Vakuummeteranschluß (5, Abb. 6) lockert und das Austreten des Brennstoffes abwartet.

Bei den in Abb. 8 und in Abb. 9 dargestellten Anlagen den Brenner starten und das Auffüllen abwarten. Sollte vor Eintritt des Brennstoffes eine Störabschaltung erfolgen, mindestens 20 Sekunden warten und danach den Vorgang wiederholen.

Der max. Unterdruck in der Saugleitung von 0,4 bar (30 cm Hg) darf nicht unterschritten werden. Unter diesem Wert bilden sich im Brennstoff Gase. Sich unbedingt vergewissern, daß die Leitungen absolut dicht sind.

Bei den Anlagen nach Abb. 9, empfehlen wir, die Ölrücklauf-Leitung in gleicher Höhe wie die Saugleitung im Tank enden zu lassen. Es kann auf ein Fußventil in der Saugleitung verzichtet werden. Endet die Rücklauf-Leitung über dem Ölniveau wird auf der Saugseite zwingend ein Fußventil benötigt, wobei dieses dann bei Verschmutzung Probleme verursachen kann.

H Meter	L Meter	
	ø i 8 mm	ø i 10 mm
0	35	100
0,5	30	100
1	25	100
1,5	20	90
2	15	70
3	8	30
3,5	6	20



In der Brennstoff-Ansaugleitung muß ein Filter eingebaut werden.

●NUR FÜR ITALIEN: automatische Absperrung gemäß Rundschreiben des Innenministeriums Nr. 73 vom 29.7.71.
H = Höhenunterschied; L = max. Länge der Saugleitung; ø i = Innendurchmesser der Leitung.

3.4 ELEKTRISCHES VERDRÄHTUNGSSCHEMA

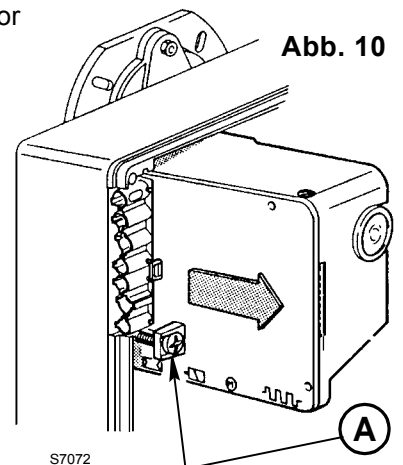
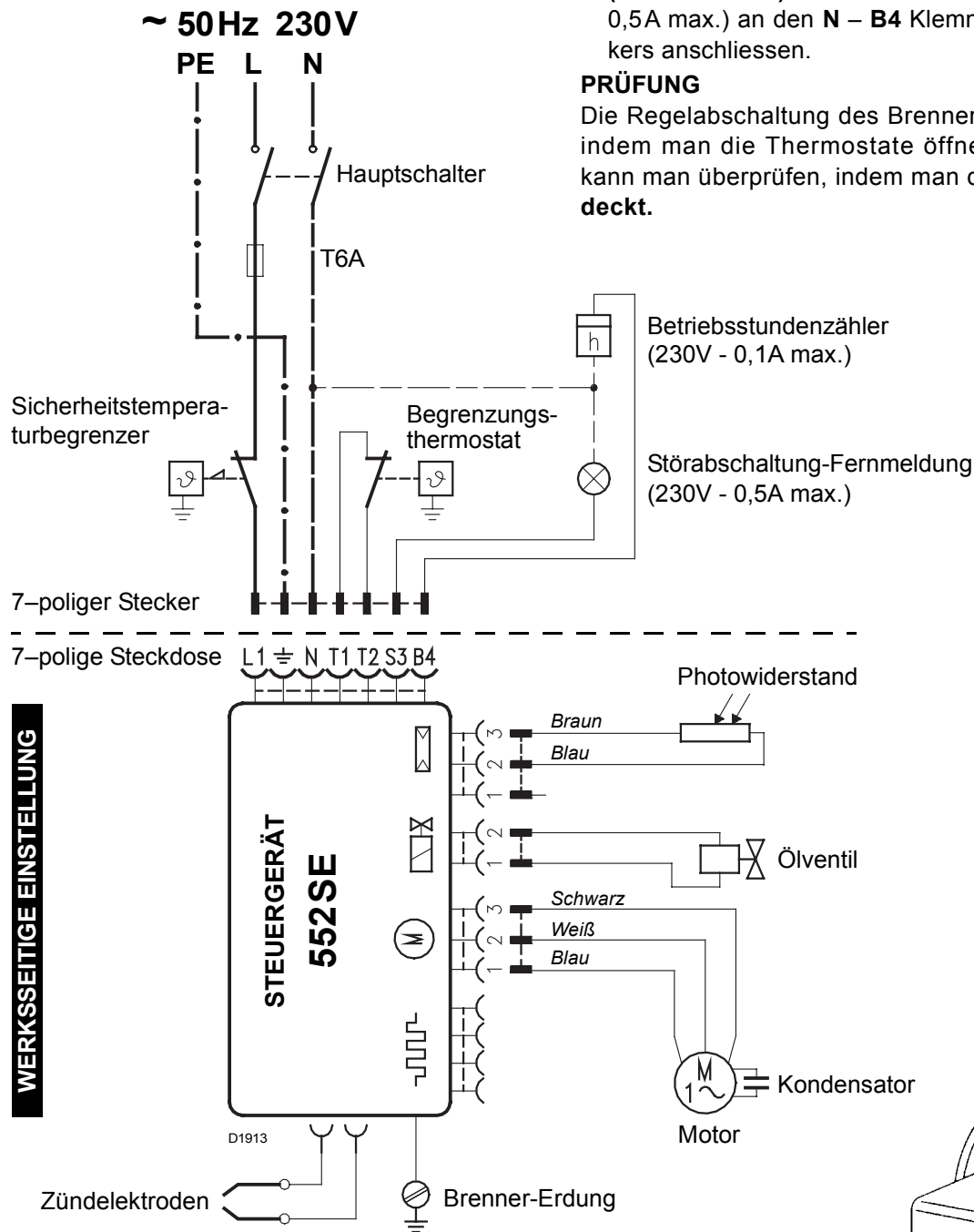
ACHTUNG:

- % Nullleiter nicht mit Phase austauschen; sich genau an das angegebene Schema halten und eine gute Erdung ausführen.
- % Der Leiterquerschnitt muss mindestens 1 mm² sein. (Außer im Falle anderslautender Angaben durch Normen und örtliche Gesetze).
- % Die vom Installateur ausgeführten elektrischen Verbindungen müssen den lokalen Bestimmungen entsprechen.

● (Siehe Seite 4). Die automatische Absperrung (230V - 0,5A max.) an den N - B4 Klemmen des 7-poliges Steckers anschliessen.

PRÜFUNG

Die Regelabschaltung des Brenners kann man überprüfen, indem man die Thermostate öffnet. Die Störabschaltung kann man überprüfen, indem man den Photowiderstand abdeckt.



STEUERGERÄT

Um das Steuergerät vom Brenner abnehmen zu können, müssen die Steckverbindungen zu allen Komponenten, der 7-polige Stecker sowie das **Erdungskabel**, die Schraube (A, Abb. 10) gelöst werden. Das Steuergerät nach hinten wegziehen.

Falls das Steuergerät ausgebaut wird, die Schraube (A) mit einem Anziehmoment von 1 ÷ 1,2 Nm wieder anschrauben.

4. BETRIEB

4.1 EINSTELLUNG DER BRENNERLEISTUNG

In Konformität mit der Wirkungsgradrichtlinie 92/42/EWG müssen die Anbringung des Brenners am Heizkessel, die Einstellung und die Inbetriebnahme unter Beachtung der Betriebsanleitung des Heizkessels ausgeführt werden, einschließlich Kontrolle der Konzentration von CO und CO₂ in den Abgasen, der Abgastemperatur und der mittleren Kesseltemperatur.

Entsprechend der gewünschten Kesselleistung werden Düse, Pumpendruck, Einstellung des Brennkopfes und der Luftklappe gemäß folgender Tabelle bestimmt.

Die in der Tabelle verzeichneten Werte beziehen sich auf einen CEN-Heizkessel (Gemäß EN267), auf 12,5% CO₂, auf Meereshöhe und eine Raum- und Heizöltemperatur von 20 °C.

Düse		Pumpendruck	Brenner-Durchsatz	Brennkopf-Einstellung	Luftklappen-Einstellung
GPH	Winkel	bar	kg/h ± 4%	Raste	Raste
1,75	60°	12	7,0	0	1,3
2,00	60°	12	8,0	1	2,3
2,25	60°	12	9,0	3	2,6
2,50	60°	12	10,0	3,5	3,0
3,00	60°	12	12,0	5	3,5
3,50	60°	12	14,0	6	4,4
3,50	60°	14	15,2	6	5,6

4.2 EMPFOHLENE DÜSEN:

Delavan Typ W - B ; Danfoss Typ S - B;
Monarch Typ R ; Steinen Typ S - Q

ANMERKUNG: Damit die Emissionsklasse 2 (EN267:1999) erreicht wird, wurden folgende Düsen benutzt: - mit Leerkegel.

ZUR MONTAGE DER DÜSE WIE FOLGT VORGEHEN, (Siehe Abb. 11):

- Den Düsenstock (1) herausnehmen, nachdem vorher die Schrauben (2) gelockert, die Mutter (3) gelöst, die Zündkabel (4) vom Steuergerät und der Photowiderstand (6) abgenommen wurden.
- Die Zündkabel (4) von den Elektroden abnehmen, den Stauscheibenhalter (10) vom Düsenstock (1) herausnehmen, nachdem die Schraube (3, Abb. 12, Seite 7) gelockert wurde.
- Die Düse (11) richtig anschrauben, wie in der Abbildung dargestellt.

ACHTUNG

Bei der Wiedermontage des Düsenstockes die Mutter (3) anschrauben wie in Abbildung dargestellt.

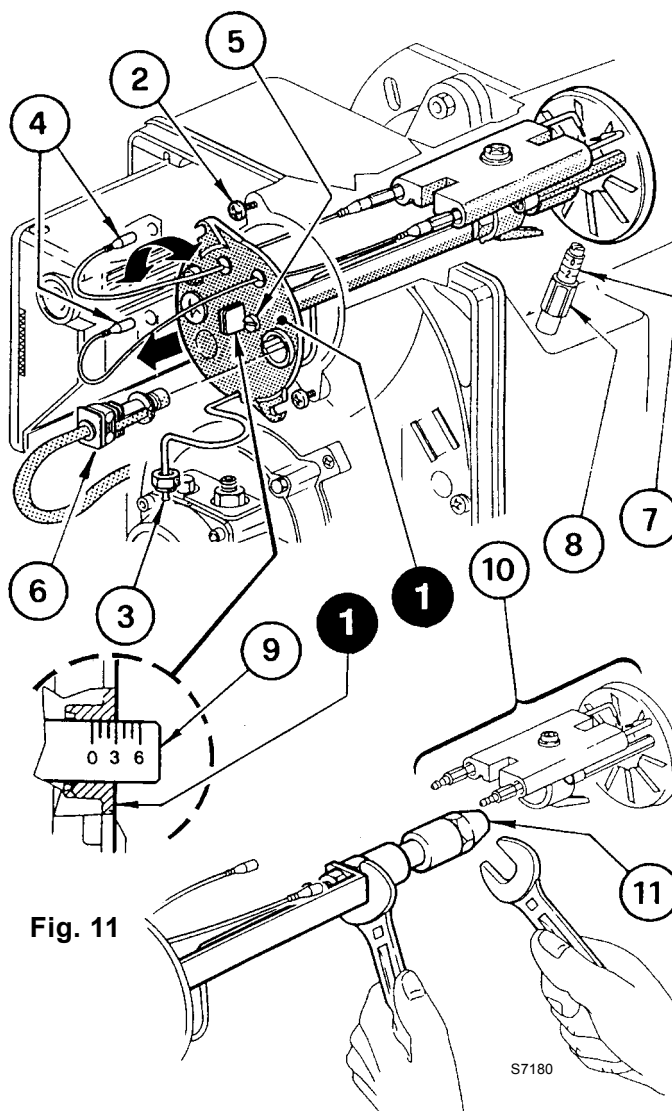
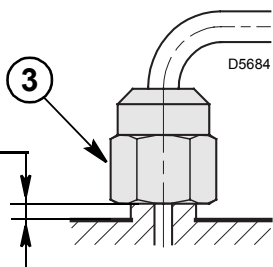


Fig. 11

ANZIEHEN, OHNE BIS ZUM ANSCHLAG AUSZUFAHREN

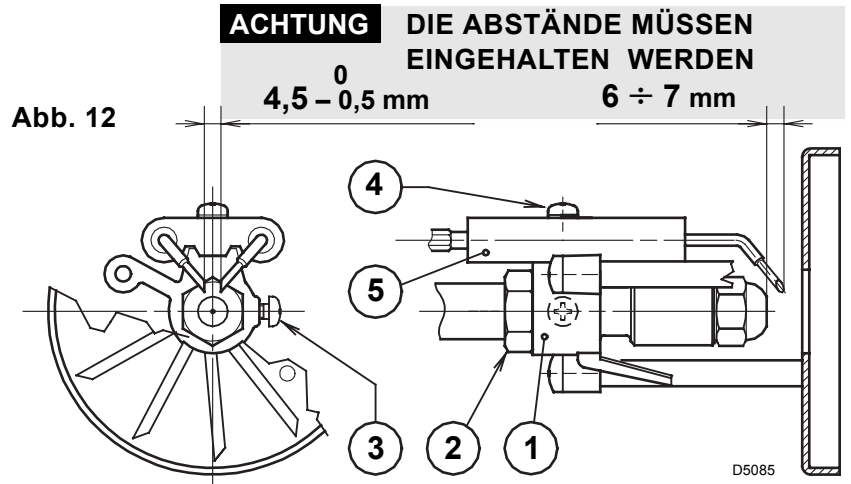


4.3 ELEKTRODENEINSTELLUNG, (siehe Abb. 12)

WICHTIGER HINWEIS

Setzen den Stauscheibe-Halter (1) gegen den Düsenstock (2) und befestige ihn mit der Schraube (3). Für eventuelle Einstellungen die Schraube (4) lösen und das Elektrodenpaar (5) verstellen.

Um Zugang zu den Elektroden zu erhalten, die im Kapitel "4.2 EMPFOHLENE DÜSEN" (S. 6) beschriebene Anleitung befolgen.



4.4 PUMPENDRUCK

Wird werksseitig auf 12 bar eingestellt.

Veränderungen werden mit Hilfe der Schraube (4, Abb. 6, Seite 4) vorgenommen.

4.5 BRENNKOPFEINSTELLUNG, (Siehe Abb. 11, Seite 6)

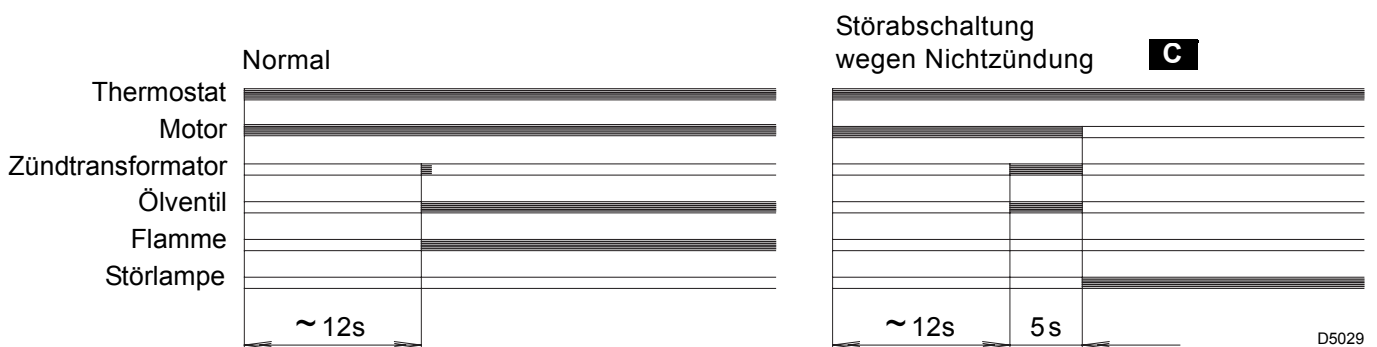
Sie ist vom Öldurchsatz abhängig und wird ausgeführt, indem man die Einstellschraube (5) im Uhrzeigersinn oder entgegen dem Uhrzeigersinn soweit dreht, bis die auf der Einstellspindel markierte Raste (9) mit der Kante am Düsenstock (1) übereinstimmt.

- In der Abbildung ist der Brennkopf auf einen Durchsatz von 2,25 GPH bei 12 bar eingestellt.
Die Raste 3 der Einstellspindel stimmt mit der äußeren Ebene des Düsenstocks (1) überein, wie in der Tabelle angegeben.

4.6 LUFTKLAPPENEINSTELLUNG, (Siehe Abb. 11, Seite 6)

- Die Einstellung erfolgt mit Hilfe der Schraube (7), nachdem man vorher die Mutter (8) gelockert hat.
- Bei Brennerstillstand schließt die Luftklappe automatisch, bis zu einem max. Unterdruck im Schornstein von 0,5 mbar.

4.7 BETRIEBSABLAUF



C Wird durch die Kontrollampe am Steuer- und Überwachungsgerät signalisiert (3, Abb. 1, S. 1).

5. WARTUNG

Der Brenner muß in regelmäßigen Zeitabständen und in **Übereinstimmung mit den örtlichen Gesetzen und Vorschriften** vom Kundendienst gewartet werden.

Die Wartung ist für den umweltfreundlichen Betrieb des Brenners unbedingt notwendig. Es wird dadurch sichergestellt, daß bestmögliche Energie-Verbrauchswerte erreicht werden, was mit einer Schadstoff-Reduzierung gleichzusetzen ist.

Vor jeder Wartungsarbeit den Brenner stromlos schalten.

WICHTIGSTE WARTUNGSARBEITEN:

- Überprüfen, ob die Ölversorgungsleitung und die Rücklaufleitung weder verstopft noch geknickt sind.
- Filter in der Versorgungsleitung und an der Pumpe reinigen.
- Die Reinigung des Photowiderstandes ausführen, (7, Abb. 1, Seite 1).
- Korrekten Brennstoffverbrauch überprüfen.
- Öldüse austauschen (siehe Abb. 11, Seite 6) und die korrekte Stellung der Elektroden überprüfen (Abb. 12, Seite 7).
- Brennerkopf und Stauscheibe reinigen.
- Brenner ca. 10 Minuten auf voller Leistung laufen lassen, alle in diesem Handbuch aufgeführten Elemente korrekt einstellen. **Danach Abgasanalyse erstellen:**
 - Abgastemperatur, ● CO₂-Gehalt (%), ● CO-Gehalt (ppm), ● Rußtest.

6. STÖRUNGEN / ABHILFE

Nachfolgend finden Sie einige denkbare Ursachen und Abhilfemöglichkeiten für Störungen, die den Betrieb des Brenners beeinflussen oder einen nicht ordnungsgemäßen Betrieb des Brenners verursachen könnten.

In den meisten Fällen führt eine Störung zum Aufleuchten der Kontrolleuchte in der Entstörtaste des Steuergeräts (Pos. 3, Abb. 1, S. 1).

Beim Aufleuchten dieses Signals kann der Brenner erst nach Drücken der Entstörtaste wieder in Betrieb gesetzt werden. Wenn anschließend eine normale Zündung erfolgt, so war die Störabschaltung auf eine vorübergehende, ungefährliche Störung zurückzuführen.

Wenn hingegen die Störabschaltung weiterhin fortbesteht, so sind die Ursachen der Störung und die entsprechenden Abhilfemaßnahmen folgender Tabelle zu entnehmen:

STÖRUNGEN	MÖGLICHE URSACHE	ABHILFE
Der Brenner fährt bei der Auslösung der Begrenzungsthermostat nicht an.	Keine Stromzufuhr.	Spannung zwischen den Klemmen L1 - N des 7-poligen Steckers prüfen.
		Sicherungen überprüfen.
		Überprüfen, ob der Sicherheitstemperaturbegrenzer von Hand entriegelt werden muss.
	Der Photowiderstand meldet Fremdlicht.	Lichtquelle beseitigen.
	Freigabethermostate defekt.	Austauschen.
Der Brenner führt den Vorbelüftungs- und Zündzyklus regulär aus; nach ungefähr 5 Sekunden erfolgt eine Störabschaltung.	Die Verbindungen des Steuergeräts sind nicht richtig eingesteckt.	Sämtliche Steckverbindungen überprüfen und bis zum Anschlag einstecken.
	Der Photowiderstand ist verschmutzt.	Reinigen.
	Der Photowiderstand ist defekt.	Austauschen.
	Die Flamme reißt ab oder bildet sich nicht.	Brennstoffdruck und- Durchsatz überprüfen.
		Luftdurchsatz überprüfen.
		Düse wechseln.
Magnetventilspule überprüfen.		
Anfahren des Brenners mit verspäteter Zündung.	Zünder Elektroden nicht in richtiger Position.	Gemäß den Angaben dieser Anleitung korrekt einstellen.
	Zu hoher Luftdurchsatz.	Gemäß den Angaben dieser Anleitung den Luftdurchsatz korrekt einstellen.
	Verschmutzte oder defekte Düse.	Austauschen.

WICHTIGER HINWEIS

Jegliche vertragliche und außervertragliche Haftung des Herstellers für Schäden an Personen, Tieren und Sachen, die durch Fehler bei der Installation und Einstellung des Brenners, durch unsachgemäßen, falschen und unvernünftigen Gebrauch desselben, durch Nichtbeachtung der mitgelieferten Bedienungsanleitung und durch das Eingreifen von unbefugtem Personal verursacht werden, ist ausgeschlossen.

7. HINWEISE UND SICHERHEIT

Um bestmögliche Verbrennungs-Ergebnisse sowie niedrige Emissionswerte zu erzielen, muß die Brennkammer-Geometrie des Heizkessels für den Brenner geeignet sein.

Deshalb ist es notwendig, vor Einsatz des Brenners Informationen bei einzuholen, um ein einwandfreies Funktionieren des Brenners zu gewährleisten.

Dieser Brenner darf nur für den Einsatzzweck verwendet werden, für den er hergestellt wurde.

Eine vertragliche und außervertragliche Haftung des Herstellers für Personen-, Tier- und Sachschäden aufgrund von Fehlern bei der Installation, der Einstellung, der Wartung und aufgrund von unsachgemäßem Gebrauch ist ausgeschlossen.

7.1 KENNZEICHNUNG DES BRENNERS

Auf dem Typenschild sind die Seriennummer, das Modell und die wichtigsten technischen Angaben und Leistungsdaten angegeben. Durch eine Beschädigung und/oder Entfernung und/oder das Fehlen des Typenschildes kann das Produkt nicht genau identifiziert werden, wodurch Installations- und Wartungsarbeiten schwierig und/oder gefährlich werden.

7.2 GRUNDLEGENDE SICHERHEITSVORSCHRIFTEN

- Der Gebrauch des Geräts durch Kinder oder Unerfahrene ist verboten.
- Es ist absolut verboten, die Ansaug- oder Dissipationsgitter und die Belüftungsöffnung des Installationsraumes des Geräts mit Lumpen, Papier oder sonstigem zu verstopfen.
- Reparaturversuche am Gerät durch nicht autorisiertes Personal sind verboten.
- Es ist gefährlich, an elektrischen Kabeln zu ziehen oder diese zu biegen.
- Reinigungsarbeiten vor der Abschaltung des Geräts vom elektrischen Versorgungsnetz sind verboten.
- Den Brenner und seine Teile nicht mit leicht entzündbaren Substanzen (wie Benzin, Spiritus, usw.) reinigen. Die Brennerhaube darf nur mit Seifenwasser gereinigt werden.
- Keine Gegenstände auf den Brenner legen.
- Die Belüftungsöffnungen des Installationsraums des Erzeugers nicht verstopfen bzw. verkleinern.
- Keine Behälter und entzündbare Stoffe im Installationsraum des Geräts lassen.

DÉCLARATION DE CONFORMITÉ A.R. 8/1/2004 – Belgium

Fabricant: RIELLO S.p.A.
Via degli Alpini, 1
37045 LEGNAGO (VR) Italy
Tel. ++39.0442630111
Fax ++39.044221980

Mise en circulation par: RIELLO NV
Ninovesteenweg 198
9320 Erembodegem
Tel. (053) 769 030
Fax. (053) 789 440
e-mail. info@riello.be
URL. www.riello.be

Nous certifions par la présente que la série des appareils spécifiée ci-après est conforme au modèle type décrit dans la déclaration de conformité CE, qu'il est fabriqué et mis en circulation conformément aux exigences définies dans l'A.R. du 8 janvier 2004.

Type du produit: Brûleur fioul
Modèle: RG3 – 393T1
Norme appliquée: EN 267 et A.R. du 8 janvier 2004

Organisme de contrôle: TÜV Industrie Service GmbH
TÜV SÜD Gruppe
Ridlerstrase, 65
80339 Munchen DEUTSCHLAND

Valeurs mesurées: NOx max: 172 mg/kWh
CO max: 6 mg/kWh

Date: 12/01/2005

RIELLO S.p.A.



SOMMAIRE

1. DESCRIPTION DU BRULEUR.....	1	4.1 Réglage de la combustion.....	6
1.1 Matériel fourni	1	4.2 Gicleurs conseillés	6
2. DONNEES TECHNIQUES	2	4.3 Réglage des électrodes.....	7
2.1 Données techniques	2	4.4 Pression pompe	7
2.2 Dimensions	2	4.5 Réglage tête de combustion	7
2.3 Plage de travail	2	4.6 Réglage volet d'air	7
3. INSTALLATION	3	4.7 Programme de mise en marche	7
3.1 Fixation à la chaudière.....	3	5. ENTRETIEN	8
3.2 Alimentation du combustible.....	3	6. PANNES / REMEDES.....	9
3.3 Installation hydraulique	4	7. CONSEILS ET SÉCURITÉ	10
3.4 Raccordements électriques	5	7.1 Identification brûleur	10
4. FONCTIONNEMENT	6	7.2 Règles fondamentales de sécurité	10

1. DESCRIPTION DU BRULEUR

Brûleur de fioul domestique à fonctionnement à une allure.

- CE Certification N.: **0036 0348/04** selon 92/42/CEE.
- Brûleur conforme au degré de protection IP X0D (IP 40) selon EN 60529.
- Brûleur avec label CE conformément aux directives CEE: EMC 89/336/CEE, Basse Tension 73/23/CEE, Machines 98/37/CEE et rendement 92/42/CEE.

- 1 – Pompe fioul
- 2 – Boîte de commande et de contrôle
- 3 – Bouton de réarmement avec signalisation de sécurité
- 4 – Bride avec joint isolant
- 5 – Réglage du volet d'air
- 6 – Porte gicleur
- 7 – Cellule photorésistance

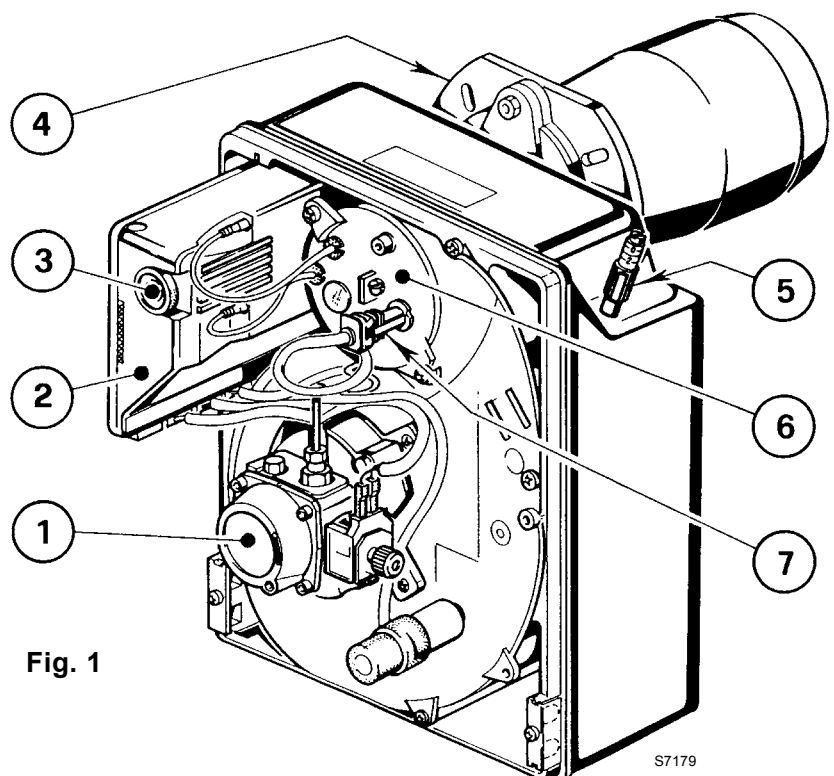


Fig. 1

S7179

1.1 MATERIEL FOURNI

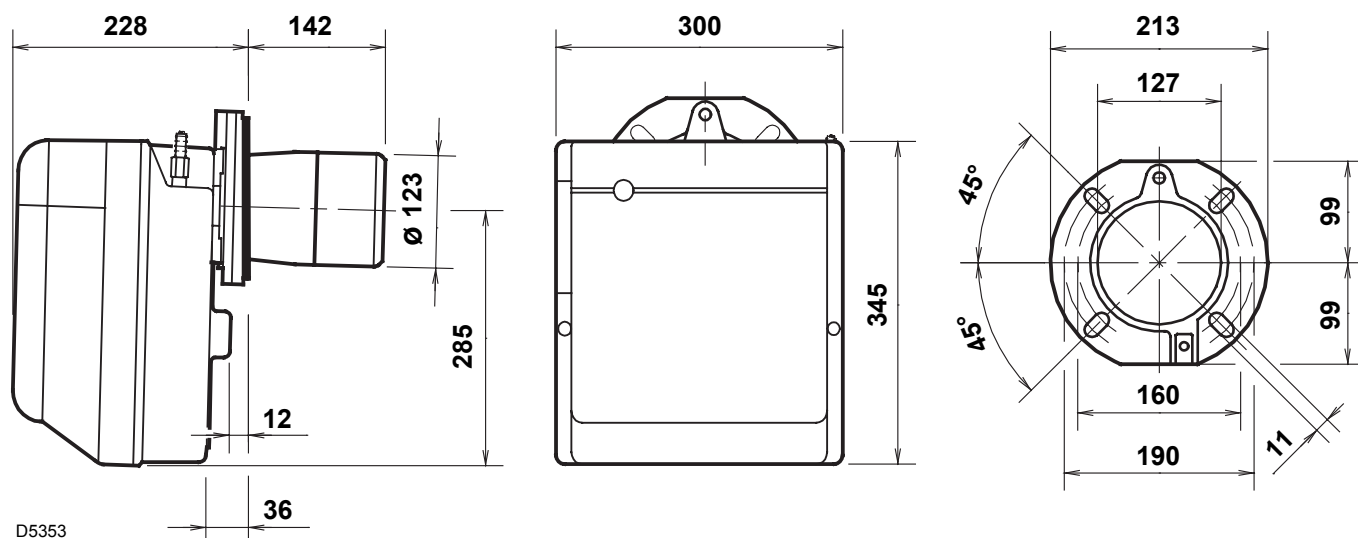
- | | | | |
|--------------------------------|------|---------------------------------------------------------|------|
| Bride avec joint isolant | N° 1 | Vis et écrous pour bride de montage sur la chaudière .. | N° 4 |
| Vis et écrous pour bride..... | N° 1 | Flexibles avec nipples | N° 2 |
| Fiche 7 pôles..... | N° 1 | | |

2. DONNEES TECHNIQUES

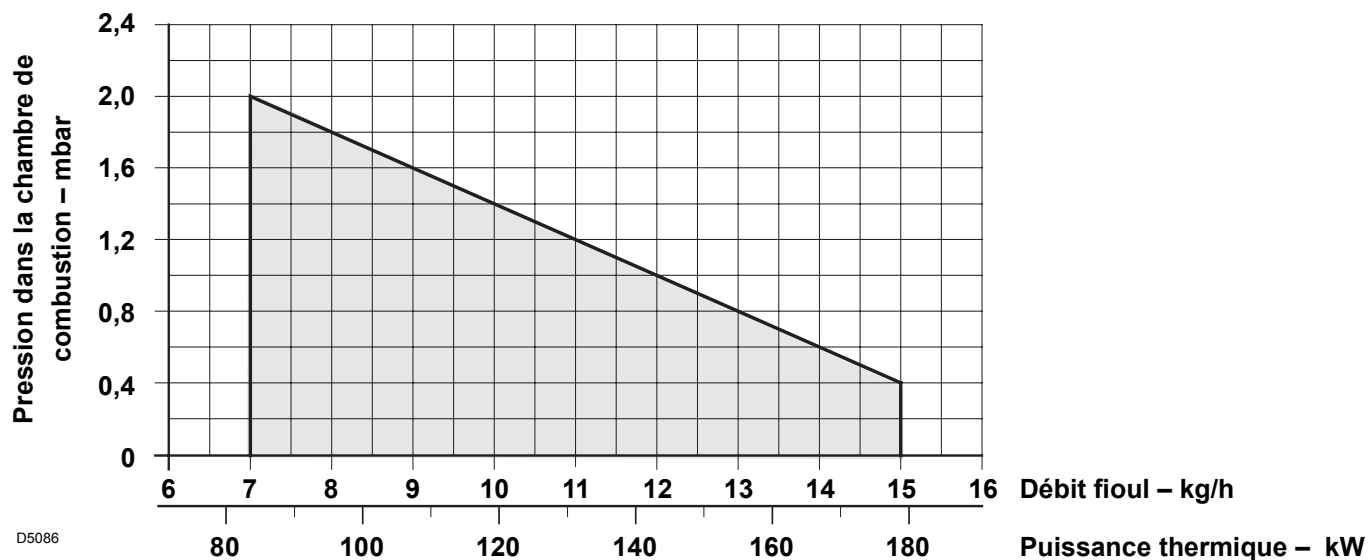
2.1 DONNEES TECHNIQUES

TYPE	393 T1
Débit - Puissance thermique	7 ÷ 15 kg/h – 83 ÷ 178 kW
Combustible	Fioul domestique, viscosité 4 ÷ 6 mm ² /s à 20°C
Alimentation électrique	Monophasée, ~ 50Hz 230V ± 10%
Moteur	1,9A absorbés – 2750 t/min – 289 rad/s
Condensateur	6,3 µF
Transformateur d'allumage	Secondaire 8 kV – 16 mA
Pompe	Pression: 8 ÷ 15 bar
Puissance électrique absorbée	0,385 kW

2.2 DIMENSIONS



2.3 PLAGES DE TRAVAIL, (selon EN 267)



3. INSTALLATION

LE BRÛLEUR DOIT ÊTRE INSTALLÉ CONFORMÉMENT AUX LOIS ET AUX RÉGLEMENTATIONS LOCALES.

3.1 FIXATION A LA CHAUDIERE

- Insérer sur la bride (1) la vis et deux écrous, (voir fig. 3).
- Elargir, si nécessaire, les trous dans le joint isolant (4).
- Fixer sur la plaque de la chaudière (3) la bride (1) par l'intermédiaire des vis (5) et (*si nécessaire*) des écrous (2) en **interposant le joint isolant (4)**, (voir fig. 2).
- Lorsque le montage est terminé, vérifier que le brûleur soit légèrement incliné comme en figure 4.

Fig. 2

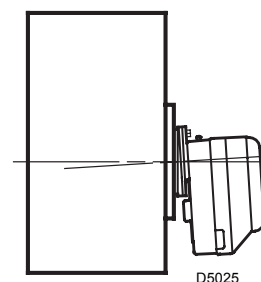
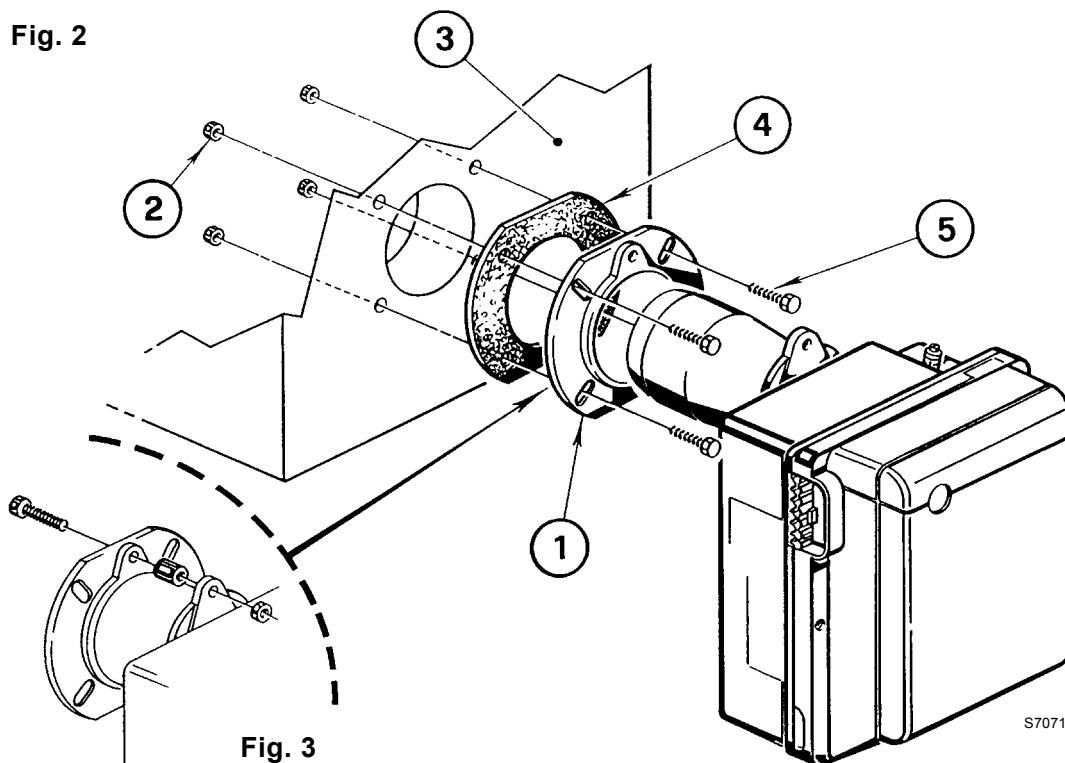


Fig. 4

3.2 ALIMENTATION DU COMBUSTIBLE

Le brûleur est prééquipé pour recevoir les tubes d'alimentation du fioul des deux cotés. Selon que la sortie des flexibles est à droite ou à gauche, il peut y avoir lieu de changer l'emplacement de la plaque de fixation (1) avec celle d'obturation (2), (voir fig. 5).

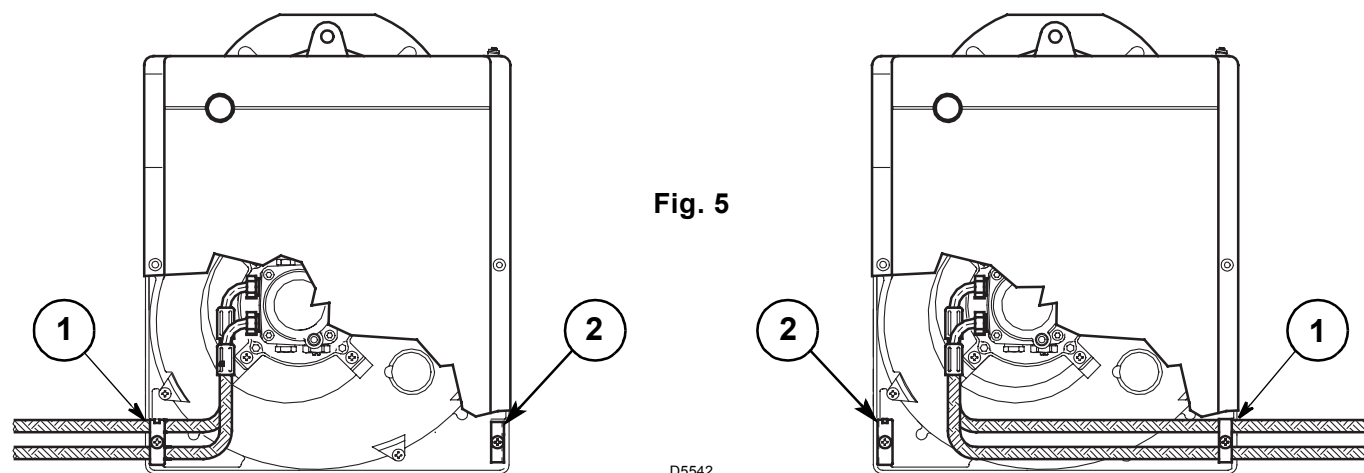


Fig. 5

3.3 INSTALLATION HYDRAULIQUE

IMPORTANT:

- La pompe est prévue pour un fonctionnement en bitube. Pour le fonctionnement en mono-tube, il faut dévisser le bouchon de retour (2), enlever la vis de by-pass (3) et ensuite revisser le bouchon (2), (voir fig. 6).
- Avant de mettre en fonction le brûleur il faut s'assurer que le tube de retour du combustible ne soit pas obstrué. Une contre-pression excessive provoquerait la rupture de l'organe d'étanchéité de la pompe.

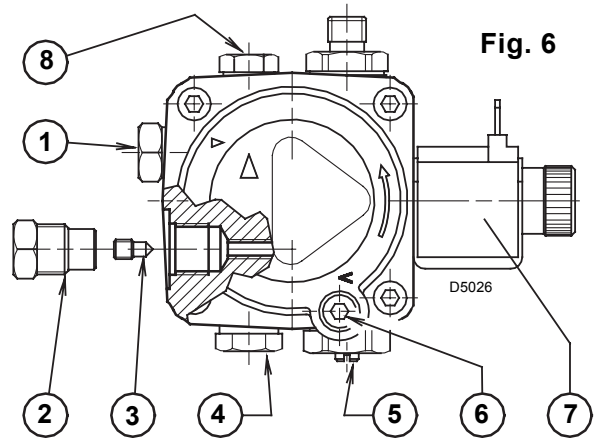


Fig. 6

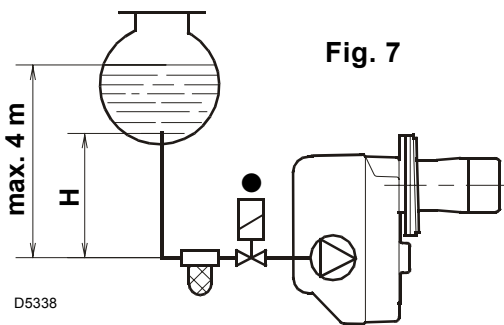


Fig. 7

H mètres	L mètres	
	ø i 8 mm	ø i 10 mm
0,5	10	20
1	20	40
1,5	40	80
2	60	100

- 1 - Aspiration
- 2 - Retour
- 3 - Vis de by-pass
- 4 - Raccord manomètre
- 5 - Régulateur de pression
- 6 - Raccord vacuomètre
- 7 - Vanne
- 8 - Prise de pression auxiliaire

AMORÇAGE DE LA POMPE:

Dans l'installation en fig. 7, il faut desserrer le raccord du vacuomètre (5, fig. 6) jusqu'à la sortie du combustible.

Dans les installations en fig. 8 et 9, mettre en marche le brûleur et attendre l'amorçage.

Si la mise en sécurité se produit avant l'arrivée du combustible, attendre au moins 20 secondes, puis recommencer cette opération.

Il ne faut pas dépasser la dépression max. de 0,4 bar (30 cm Hg).

Au-dessus de cette valeur, il y a dégazage du combustible.

Les tuyauteries doivent être parfaitement étanches.

Dans les installations par dépression (fig. 9) la tuyauterie de retour doit arriver à la même hauteur que celle d'aspiration. Dans ce cas il n'y a pas besoin de clapet de pied. Dans le cas contraire, le clapet de pied est indispensable.

Cette deuxième solution est moins sûre que la précédente en raison du manque d'étanchéité éventuel de ce clapet.

H mètres	L mètres	
	ø i 8 mm	ø i 10 mm
0	35	100
0,5	30	100
1	25	100
1,5	20	90
2	15	70
3	8	30
3,5	6	20

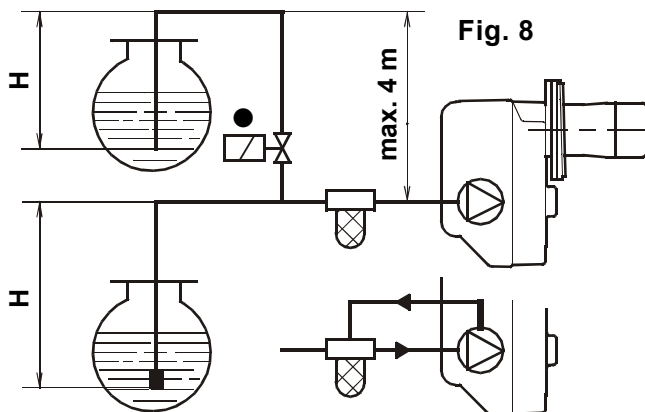


Fig. 8

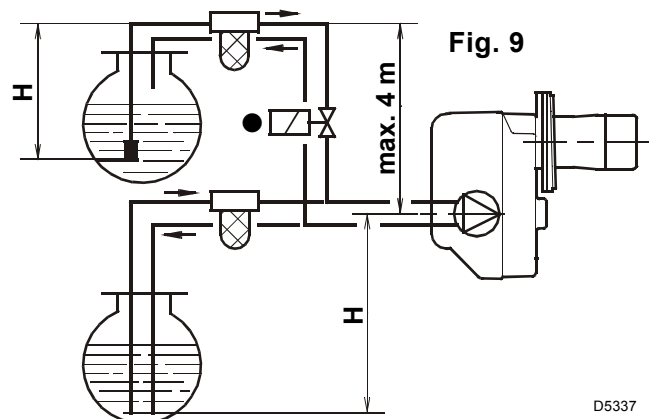


Fig. 9

D5337

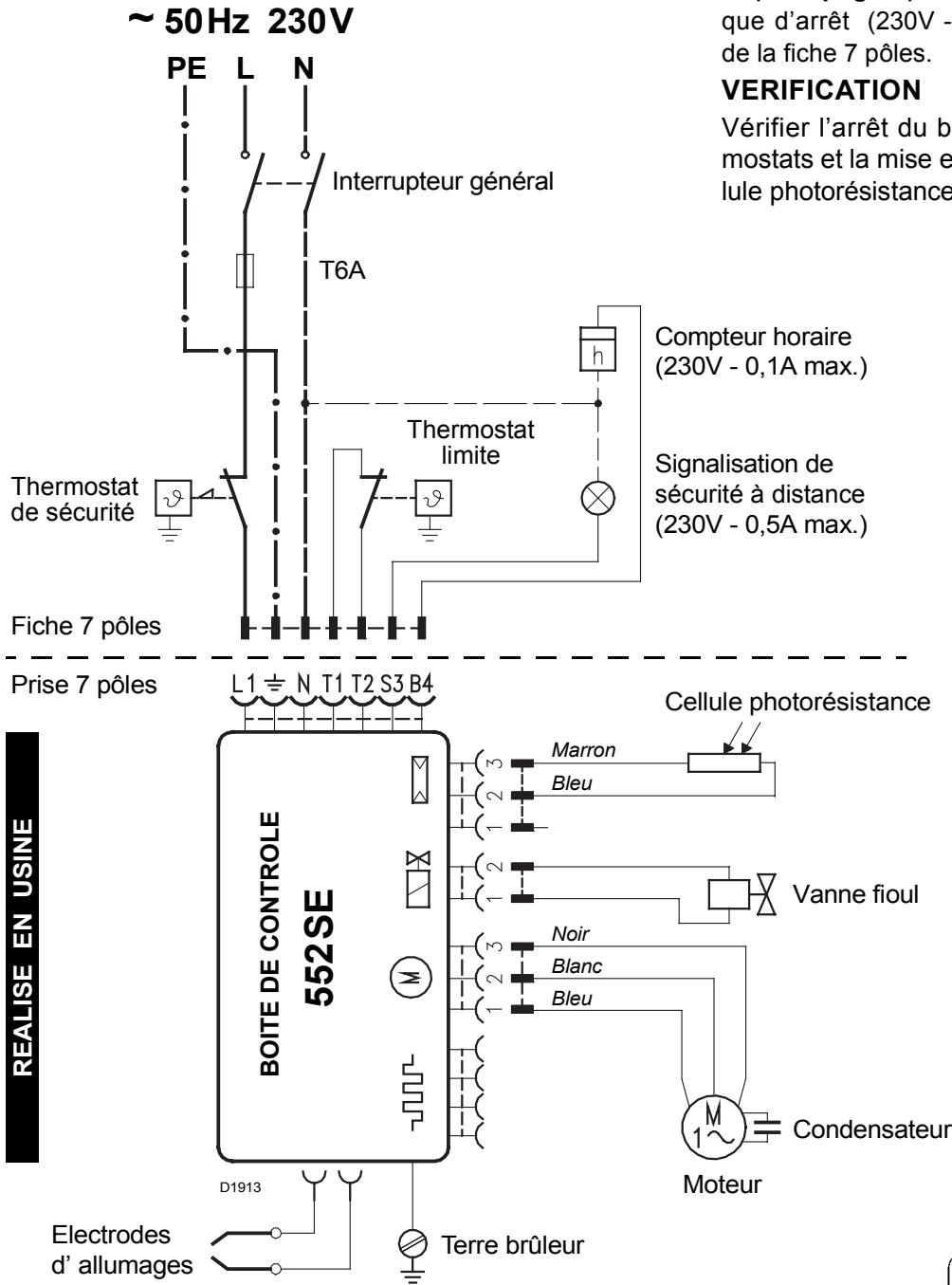
Il est nécessaire d'installer un filtre sur la ligne d'alimentation du combustible.

- **SEULEMENT POUR L'ITALIE:** Dispositif automatique d'arrêt selon circulaire du Ministère de l'intérieur n° 73 du 29/7/71.
- H = différence de niveau; L = longueur maximum du tube d'aspiration; ø i = diamètre interne du tube.

3.4 RACCORDEMENTS ELECTRIQUES

ATTENTION:

- % Ne pas inverser le neutre et la phase, respecter exactement le schéma indiqué et brancher correctement à la terre.
- % La section des conducteurs doit être d'au moins 1 mm². (Sauf des indications différentes prévues par les normes et les lois locales).
- % Les branchements électriques exécutés par l'installateur doivent respecter le règlement en vigueur dans le Pays.



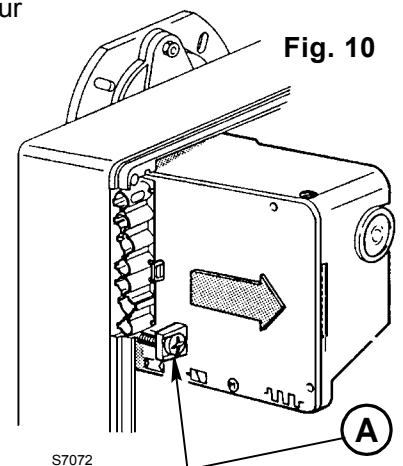
● (Voir page 4). Brancher le dispositif automatique d'arrêt (230V - 0,5A max.) au bornier **N - B4** de la fiche 7 pôles.

VERIFICATION

Vérifier l'arrêt du brûleur à l'ouverture des thermostats et la mise en sécurité en **occultant** la cellule photorésistance.

REALISE EN USINE

Fig. 10



BOITE DE CONTROLE

Pour enlever la boîte de contrôle du brûleur, dévisser la vis (A, fig. 10) et tirer du côté de la flèche, après avoir débranché tous les composants, la fiche 7 pôles et le fil de terre.

Au remontage, revisser la vis (A) avec un couple de serrage de 1 ÷ 1,2 Nm.

4. FONCTIONNEMENT

4.1 REGLAGE DE LA COMBUSTION

Conformément à la Directive rendement 92/42/CEE, suivre les indications du manuel de la chaudière pour monter le brûleur, effectuer le réglage et l'essai, contrôler la concentration de CO et CO₂, dans les fumées, leur température et celle moyenne de l'eau de la chaudière.

Selon le débit nécessaire pour la chaudière, il faut déterminer le gicleur, la pression de la pompe, le réglage de la tête de combustion et le réglage du volet d'air, selon le tableau ci-dessous.

Les valeurs indiquées sur le tableau sont obtenues sur une chaudière CEN (selon EN 267).

Elles se réfèrent à 12,5% de CO₂, au niveau de la mer, avec une température ambiante et du fioul de 20 °C.

Gicleur		Pression pompe bar	Débit brûleur kg/h ± 4%	Réglage tête combustion	Réglage volet d'air
GPH	Angle			Index	Index
1,75	60°	12	7,0	0	1,3
2,00	60°	12	8,0	1	2,3
2,25	60°	12	9,0	3	2,6
2,50	60°	12	10,0	3,5	3,0
3,00	60°	12	12,0	5	3,5
3,50	60°	12	14,0	6	4,4
3,50	60°	14	15,2	6	5,6

4.2 GICLEURS CONSEILLES

Delavan type W - B ; Danfoss type S - B ;
Monarch type R ; Steinen type S - Q.

REMARQUE: Pour obtenir les émanations de la CLASSE 2 (EN267:1999), nous avons utilisé les gicleurs:
- à cône vide.

POUR MONTER LE GICLEUR EXECUTER LES OPERATIONS SUIVANTES (Voir fig. 11):

- Enlever la ligne porte gicleur (1) après avoir desserré les vis (2), dévissé l'écrou (3), débranché les câbles (4) de la boîte de contrôle et la cellule photorésistance (6).
- Débrancher les câbles (4) des électrodes, enlever de la ligne porte-gicleur (1) le support de l'accroche-flamme (10) après avoir desserré la vis (3, fig. 12, page 7).
- Visser correctement le gicleur (11) en le serrant comme indiqué en figure.

ATTENTION

Au remontage de la ligne porte gicleur visser l'écrou (3) comme indiqué en figure ci-dessous.

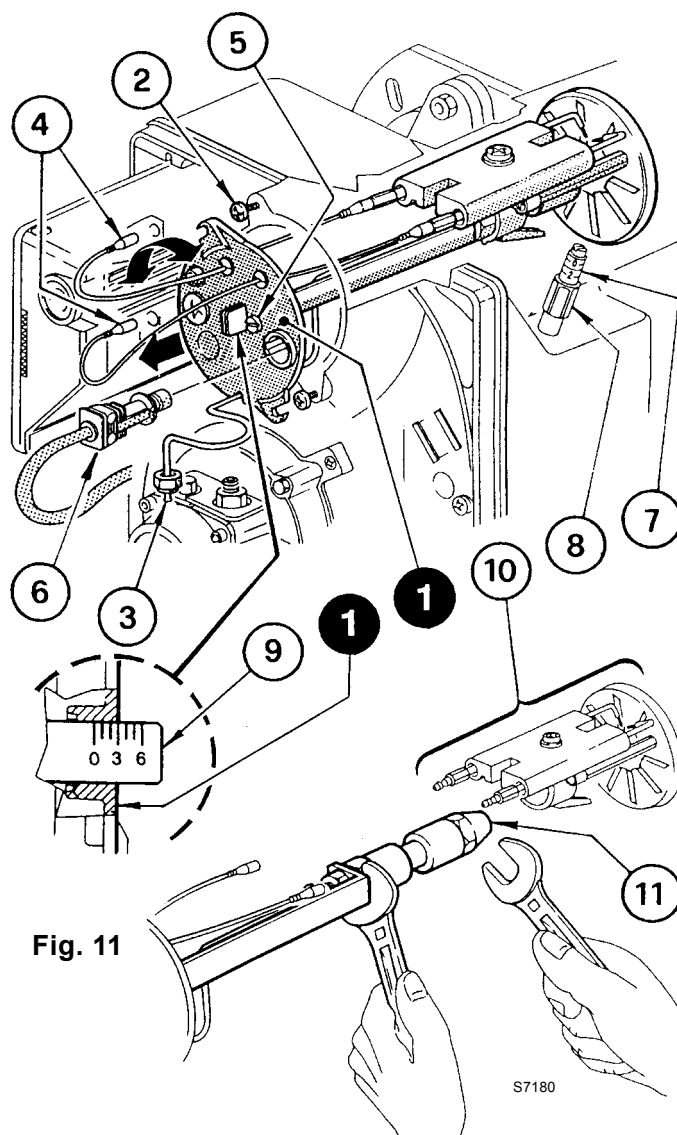
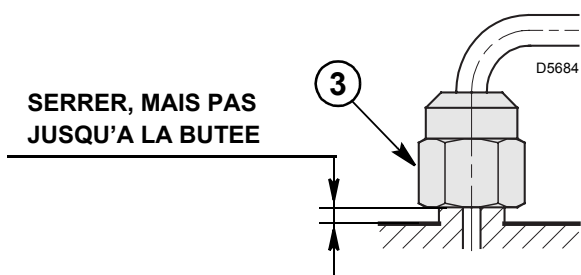


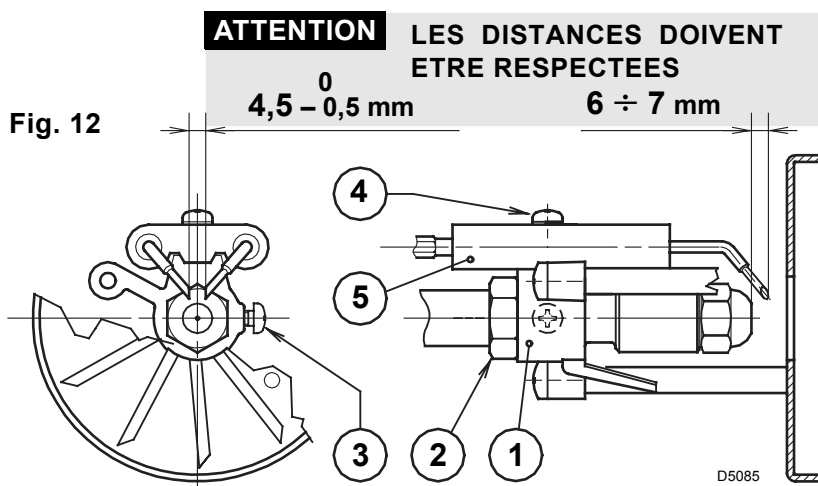
Fig. 11

4.3 REGLAGE DES ELECTRODES, (voir fig. 12)

ATTENTION

Appuyer le support de l'accroche-flamme (1) au porte-gicleur (2) et bloquer avec la vis (3).
 Pour éventuels ajustements desserrer la vis (4), et déplacer le groupe des électrodes (5).

Pour accéder aux électrodes, exécuter l'opération décrite au chapitre "4.2 GICLEURS CONSEILLES" (page 6).



4.4 PRESSION POMPE

Elle est réglée à 12 bar en usine.
 Pour modifier ce réglage, jouer sur la vis (4, fig. 6, page 4).

4.5 REGLAGE TETE DE COMBUSTION, (voir fig. 11, page 6)

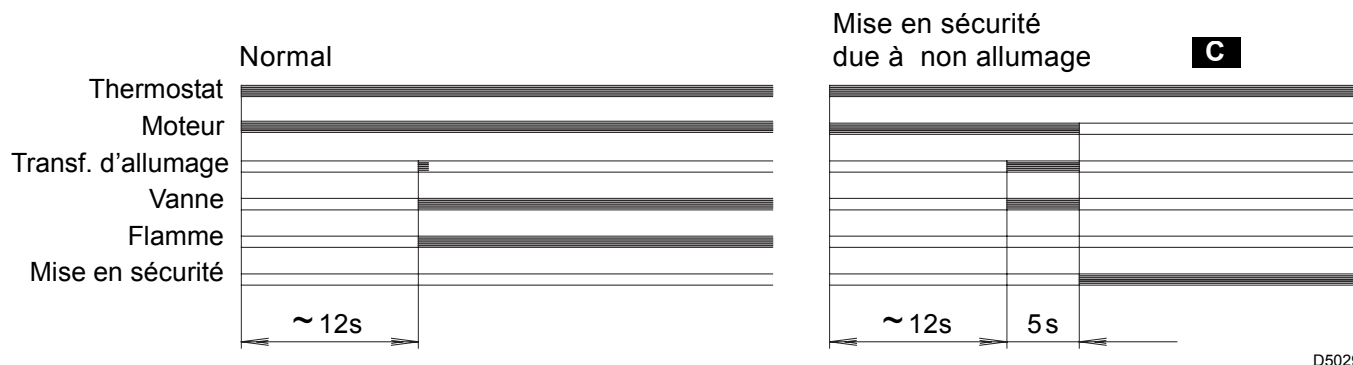
Est en fonction du débit du brûleur et on l'obtient en tournant la vis (5) jusqu'à ce que l'index sur la tige de réglage (9) concorde avec le plan (1) sur le groupe porte gicleur (1).

- Dans le dessin la tête est réglée pour un débit de 2,25 GPH à 12 bar.
 La tige de réglage (9) est, en effet, dans la position **3**, comme indiqué dans le tableau.

4.6 REGLAGE VOLET D'AIR, (voir fig. 11, page 6)

- Pour effectuer le réglage, desserrer l'écrou (8) et jouer sur la vis (7).
- A l'arrêt du brûleur, le volet d'air se ferme automatiquement, **jusqu'à une dépression max. de 0,5 mbar dans la cheminée.**

4.7 PROGRAMME DE MISE EN MARCHE



- C** Signalée par l'allumage du signal sur le bouton de réarmement manuel de la boîte de commande et de contrôle (3, fig. 1, page 1).

5. ENTRETIEN

Le brûleur a besoin d'un entretien périodique qui doit être exécuté par du personnel spécialisé, **conformément aux lois et aux réglementations locales.**

L'entretien est indispensable pour un bon fonctionnement du brûleur, cela évite également les consommations de combustible excessives et donc les émissions d'agents polluants.

Avant chaque opération de nettoyage ou de contrôle, couper l'alimentation électrique en agissant sur l'interrupteur général.

LES OPERATIONS ESSENTIELLES A EFFECTUER SONT:

- Contrôler qu'il n'y a pas d'obturation ou d'altération des tuyauteries d'alimentation et de retour du combustible.
- Effectuer le nettoyage du filtre de la ligne d'aspiration du combustible et le filtre de la pompe.
- Effectuer le nettoyage de la cellule photorésistance, (7, fig. 1, page 1).
- Vérifier si la consommation est correcte.
- Changer le gicleur, (voir fig. 11, page 6) et contrôler si les électrodes sont placées correctement (fig. 12, page 7).
- Nettoyer la tête de combustion (*l'orifice de sortie du combustible sur l'accroche-flamme*).
- Laisser fonctionner le brûleur à plein régime pendant 10 minutes environ en contrôlant tous les paramètres indiqués dans ce manuel. **Après, effectuer une analyse de la combustion en vérifiant:**
 - Température des fumées de la cheminée
 - Le pourcentage de CO₂
 - Contenu de CO (ppm)
 - L'indice d'opacité des fumées selon l'échelle de Bacharach.

6. PANNES / REMEDES

La liste ci-dessous donne un certain nombre de causes d'anomalies et leurs remèdes. Problèmes qui se traduisent par un fonctionnement anormal du brûleur.

Un défaut, dans la grande majorité des cas, se traduit par l'allumage du signal sur le bouton de réarmement manuel de la boîte de commande et de contrôle (3, fig. 1, page 1).

Quand celui-ci est allumé, une remise en marche est possible après avoir appuyé sur ce bouton; ceci fait, si l'allumage est normal, l'arrêt intempestif du brûleur est attribué à un problème occasionnel et, de toute façon sans danger.

Dans le cas contraire, si la mise en sécurité persiste, il y a lieu de se référer au tableau suivant.

PANNE	CAUSE POSSIBLE	REMEDE
Le brûleur ne démarre pas à la fermeture du thermostat limite.	Absence d'alimentation électrique.	Vérifier la tension au bornier L1 - N de la fiche à 7 pôles.
		Vérifier les fusibles.
		Vérifier que le thermostat de sécurité ne soit pas intervenu.
	La cellule photorésistance est éclairée par une source lumineuse externe.	Supprimer cette source lumineuse.
	Thermostats hors d'usage.	Procéder à leur changement.
Le brûleur exécute normalement les cycles de préventilation et d'allumage et se met en sécurité après 5s (env.).	Les branchements de la boîte de contrôle ne sont pas corrects.	Contrôler et vérifier tous les contacts.
	La cellule photorésistance est sale.	La nettoyer.
	La cellule photorésistance est détériorée.	La remplacer.
	Décrochage de flamme.	Contrôler la pression et le débit du combustible.
		Contrôler le débit d'air.
Changer le gicleur.		
Vérifier la bobine de l'électrovanne.		
Mise en marche du brûleur avec retard d'allumage.	Electrodes d'allumages mal réglées.	Les régler comme indiqué dans ce manuel.
	Débit d'air trop fort.	Le régler comme indiqué dans ce manuel.
	Gicleur sale ou détérioré.	Gicleur à changer.

AVERTISSEMENT

La responsabilité du constructeur est dérogée en cas d'utilisation non conforme, de mauvais réglage, et de non respect des instructions comprises dans ce manuel.

7. CONSEILS ET SÉCURITÉ

Afin de garantir une combustion avec le taux minimum des émissions polluantes, les dimensions et le type de chambre de combustion du générateur doivent correspondre à des valeurs bien déterminées. Il est donc conseillé de consulter le Service Technique avant de choisir ce type de brûleur pour l'équipement d'une chaudière. Ce brûleur ne doit être destiné qu'à l'usage pour lequel il a été expressément conçu. Le constructeur décline toute responsabilité liée au contrat ou en dehors de celui-ci pour les dommages aux personnes, aux animaux ou aux choses dus à des erreurs d'installation, de réglage, d'entretien et à un usage impropre.

7.1 IDENTIFICATION BRÛLEUR

La Plaque d'identification reporte le numéro de série, le modèle et les principales caractéristiques techniques. L'absence de plaque d'identification ou le fait de l'enlever de l'altérer ne permet pas d'identifier correctement le produit et rend les opérations d'installation et d'entretien difficiles et/ou dangereuses.

7.2 RÈGLES FONDAMENTALES DE SÉCURITÉ

- Il est interdit aux enfants ou aux personnes inexpérimentées d'utiliser l'appareil.
- Il est strictement interdit de boucher les grilles d'aspiration ou de dissipation et l'ouverture d'aération du local où l'appareil est installé avec des chiffons, du papier ou autre.
- Il est interdit aux personnes non autorisées d'essayer de réparer l'appareil.
- Ne pas tirer ou tordre les câbles électriques.
- Toujours débrancher l'appareil avant d'effectuer une opération de nettoyage quelconque.
- Ne pas nettoyer le brûleur ou ses parties avec des substances facilement inflammables (ex. essence, alcool, etc.). Ne nettoyer la chemise qu'avec de l'eau savonneuse.
- Ne poser aucun objet sur le brûleur.
- Ne pas boucher ou réduire les ouvertures d'aération du local où le générateur est installé.
- Ne pas laisser de récipients ni de substances inflammables dans le local où l'appareil est installé.

DECLARATION OF CONFORMITY Royal Decree (A.R.) 8/1/2004 - Belgium

Producer: RIELLO S.p.A.
Via degli Alpini, 1
37045 LEGNAGO (VR) Italy
Tel. ++39.0442630111
Fax ++39.044221980

Distributed by: RIELLO NV
Ninovesteenweg 198
9320 Erembodegem
Tel. (053) 769 030
Fax. (053) 789 440
e-mail. info@riello.be
URL. www.riello.be

This is to certify that the series of units specified below conforms to the model of the type described in the EC declaration of conformity, and is produced and distributed in conformity with the requirements laid down in Italian Law Decree (D.L.) dated 8 January 2004.

Product type: Light oil burner
Model: RG3 – 393T1
Standard applied: EN 267 e A.R. del 8 gennaio 2004

Control body: TÜV Industrie Service GmbH
TÜV SÜD Gruppe
Ridlerstrasse, 65
80339 Munchen DEUTSCHLAND

Measured value: NOx max: 172 mg/kWh
CO max: 6 mg/kWh

Date: 12/01/2005

RIELLO S.p.A.



INDEX

1. BURNER DESCRIPTION	1	4.1 Combustion adjustment.	6
1.1 Burner equipment	1	4.2 Recommended nozzles.	6
2. TECHNICAL DATA	2	4.3 Electrodes adjustment.	7
2.1 Technical data	2	4.4 Pump pressure	7
2.2 Overall dimensions	2	4.5 Combustion head setting.	7
2.3 Working field	2	4.6 Air damper adjustment	7
3. INSTALLATION	3	4.7 Burner start-up cycle.	7
3.1 Boiler fixing	3	5. MAINTENANCE	8
3.2 Fuel supply	3	6. FAULTS / SOLUTIONS	9
3.3 Hydraulic systems	4	7. SAFETY WARNINGS	10
3.4 Electrical wiring	5	7.1 Burner Identification	10
4. WORKING	6	7.2 Basic Safety Rules	10

1. BURNER DESCRIPTION

One stage light oil burner.

- CE Certification No.: **0036 0348/04** as 92/42/EEC.
- The burner meets protection level of IP X0D (IP 40) EN 60529.
- Burner with CE marking in conformity with EEC Directives: EMC 89/336/EEC, Low Voltage 73/23/EEC, Machines 98/37/EEC and Efficiency 92/42/EEC.

- 1 – Pompa olio
- 2 – Apparecchiatura di comando e controllo
- 3 – Pulsante di sblocco con segnalazione di blocco
- 4 – Flangia con schermo isolante
- 5 – Gruppo regolazione serranda aia
- 6 – Gruppo portaugello
- 7 – Fotoresistenza

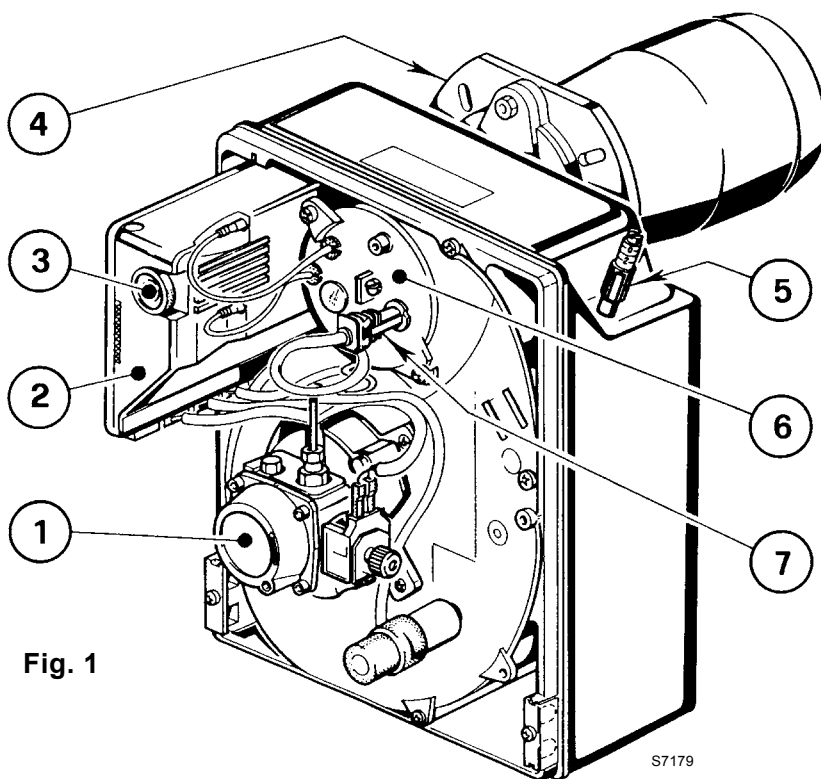


Fig. 1

S7179

1.1 BURNER EQUIPMENT

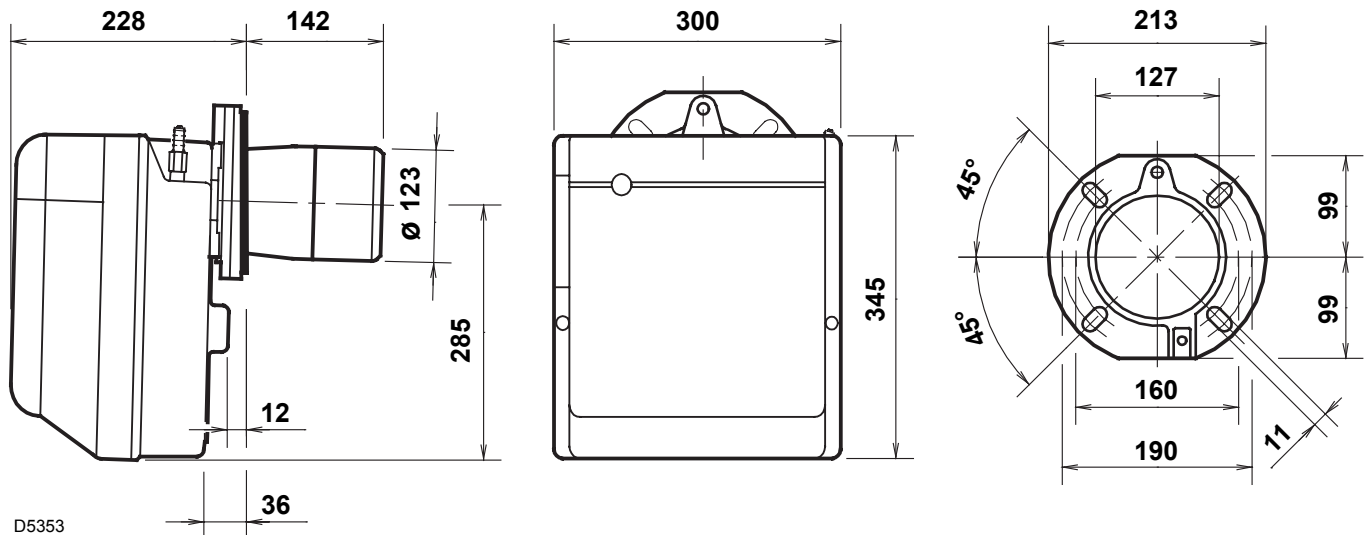
Flange with insulating gasket.	No. 1	Screw and nuts for flange to be fixed to boiler	No. 4
Screw and nuts for flange	No. 1	Flexible oil pipes with nipples.	No. 2
7 pin plug	No. 1		

2. TECHNICAL DATA

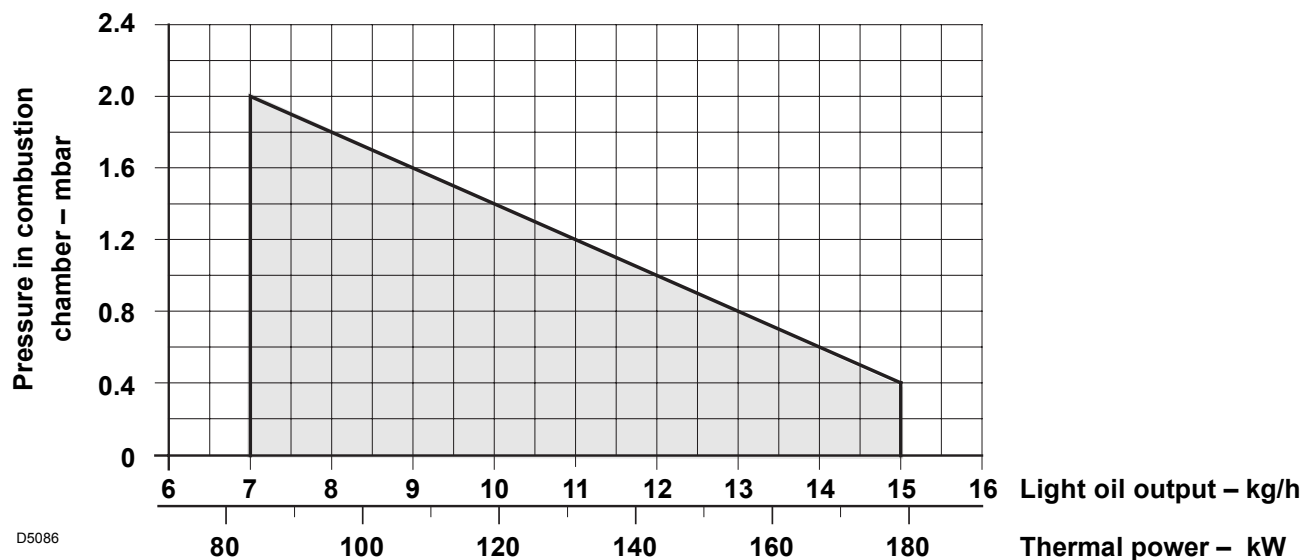
2.1 TECHNICAL DATA

TYPE	393T1
Output - Thermal power	7 – 15 kg/h - 83 – 178 kW
Fuel	Light oil, viscosity 4 – 6 mm ² /s at 20 °C
Electrical supply	Single phase, ~ 50Hz 230V ± 10%
Motor	Run current 1.9A - 2750 rpm - 289 rad/s
Capacitor	6.3 μF
Ignition transformer	Secondary 8 kV - 16 mA
Pump	Pressure: 8 – 15 bar
Absorbed electrical power	0.385 kW

2.2 OVERALL DIMENSIONS



2.3 WORKING FIELD, (as EN 267)



3. INSTALLATION

THE BURNER MUST BE INSTALLED IN CONFORMITY WITH LEGISLATION AND LOCAL STANDARDS.

3.1 BOILER FIXING

- Put on the flange (1) the screw and two nuts, (see fig. 3).
- Widen, if necessary, the insulating gasket holes (4).
- Fix the flange (1) to the boiler door (3) using screws (5) and (if necessary) the nuts (2) interposing the insulating gasket (4), (see fig. 2).
- After installation ensure that burner is lightly inclined as in fig. 4.

Fig. 2

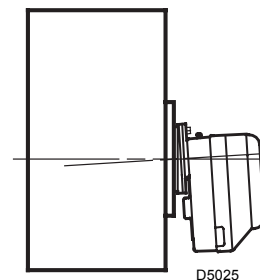
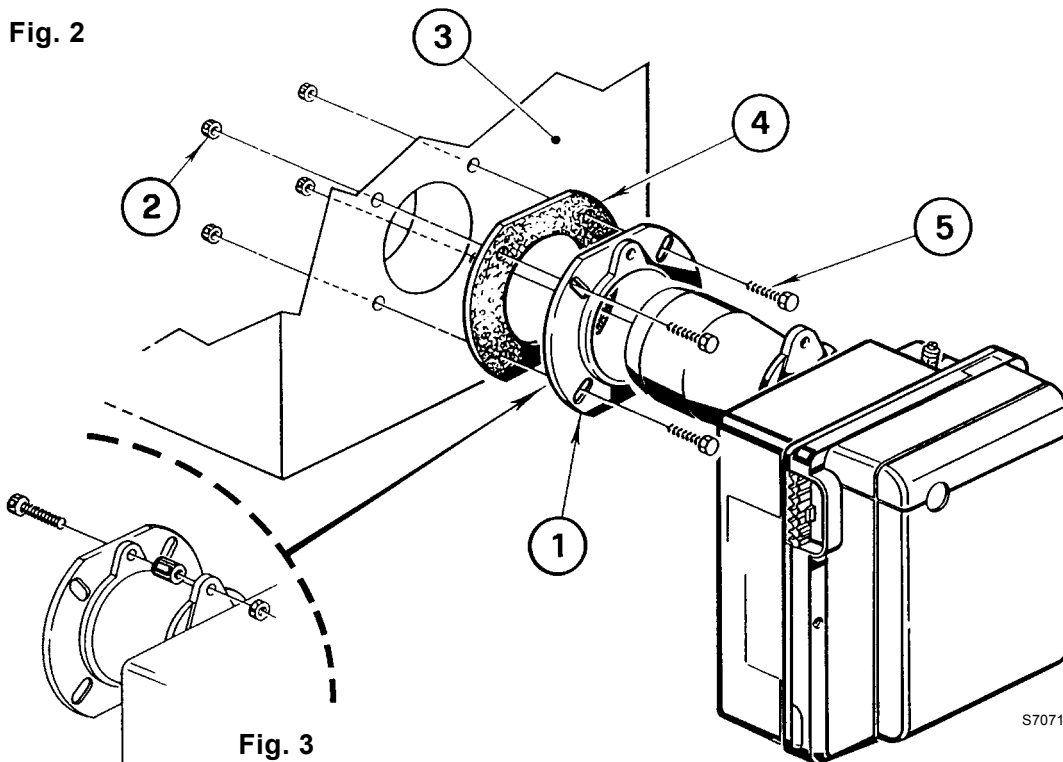


Fig. 4

Fig. 3

3.2 FUEL SUPPLY

The burner is designed to allow entry of the oil supply pipes on either side.

Depending on the oil supply pipes position (to the right or to the left hand side of the burner) the fixing plate (1) and closing plate (2) should be reversed, (see fig. 5).

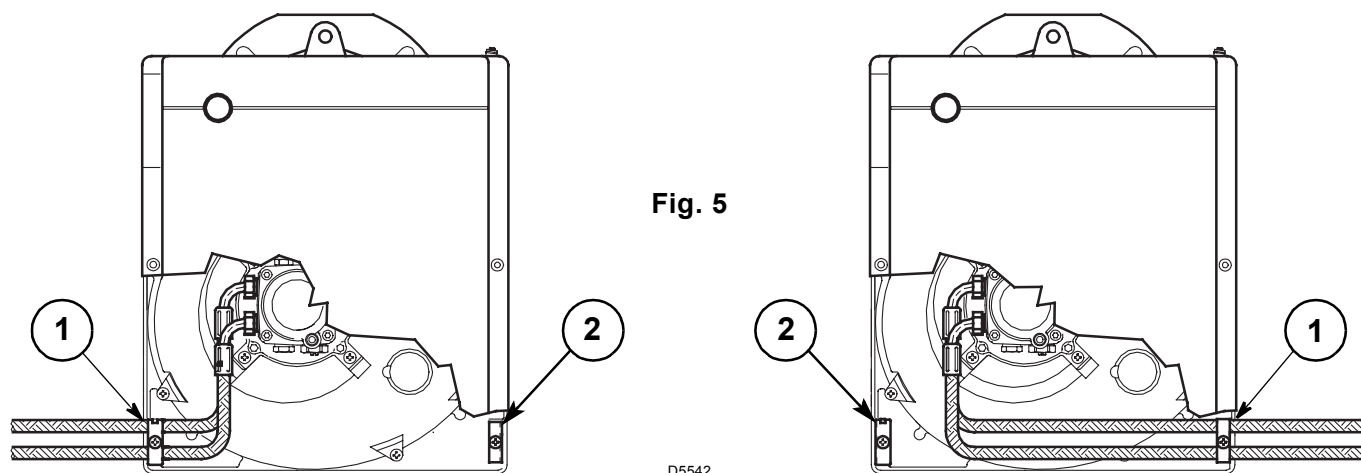
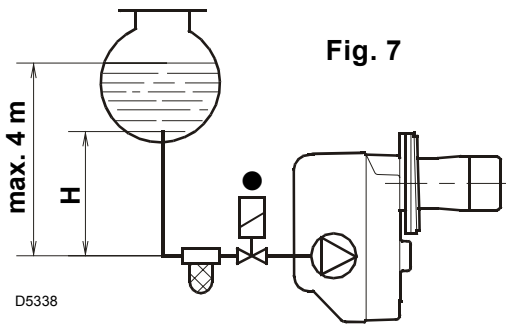
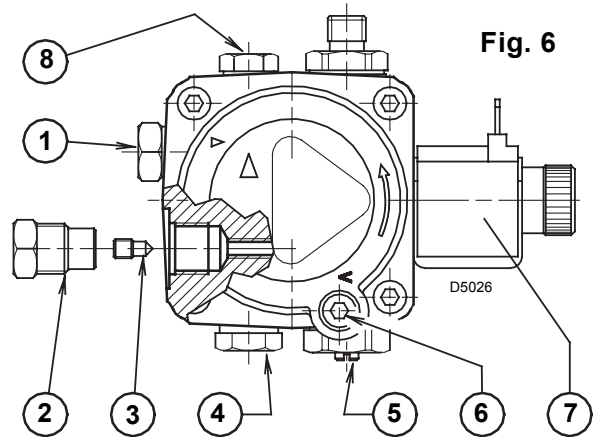


Fig. 5

3.3 HYDRAULIC SYSTEMS

WARNING:

- The pump is designed to allow working with two pipes. In order to obtain one pipe working it is necessary to unscrew the return plug (2), remove the by-pass screw (3) and then screw again the plug (2). (See fig. 6).
- Before starting the burner make sure that the return pipeline is not clogged. An excessive back pressure would cause the damage of the pump seal.



H meters	L meters	
	I. D. 8 mm	I. D. 10 mm
0.5	10	20
1	20	40
1.5	40	80
2	60	100

- 1 - Suction line
- 2 - Return line
- 3 - By-pass screw
- 4 - Gauge connection
- 5 - Pressure adjuster
- 6 - Suction gauge connection
- 7 - Valve
- 8 - Auxiliary pressure test point

PRIMING PUMP:

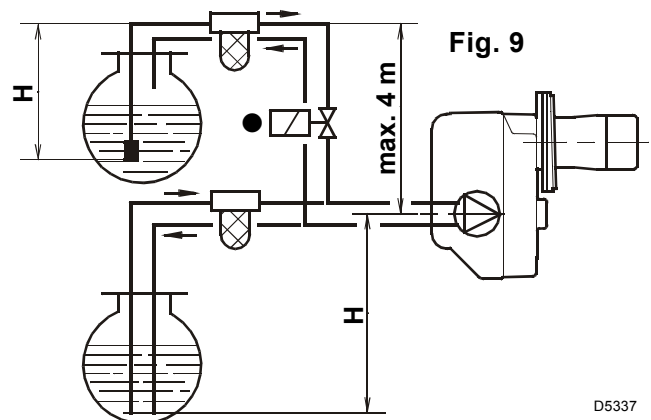
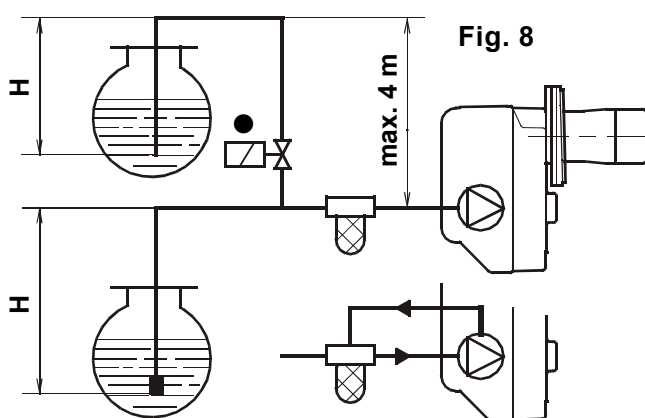
On the system in fig. 7 it is sufficient to loosen the suction gauge connection (5, fig. 6) and wait until oil flows out.

On the systems in fig. 8 and 9 start the burner and wait for the priming. Should lock-out occur prior to the arrival of the fuel, await at least 20 seconds before repeating the operation.

The pump suction should not exceed a maximum of 0.4 bar (30 cm Hg). Beyond this limit gas is released from the oil. Oil pipes must be completely tight. In the vacuum systems (fig. 9) the return line should terminate within the oil tank at the same level as the suction line. In this case a non-return valve is not required. Should however the return line arrive over the fuel level, a non-return valve is required.

This solution however is less safe than previous one, due to the possibility of leakage of the valve.

H meters	L meters	
	I. D. 8 mm	I. D. 10 mm
0	35	100
0.5	30	100
1	25	100
1.5	20	90
2	15	70
3	8	30
3.5	6	20



It is necessary to install a filter on the fuel supply line.

● **ONLY FOR ITALY:** Automatic shut-off device as per Ministry of Internal Affairs' regulation no. 73 dated 7/29/71.

H = difference of level; L = max. length of the suction line; I. D. = internal diameter of the oil pipes.

3.4 ELECTRICAL WIRING

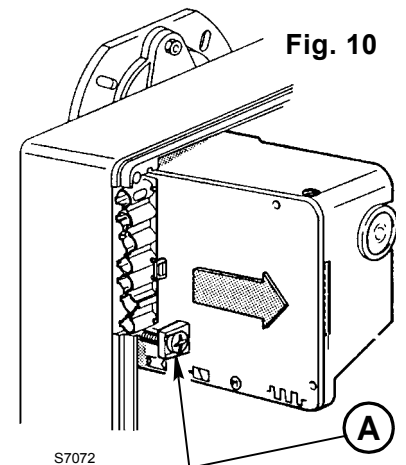
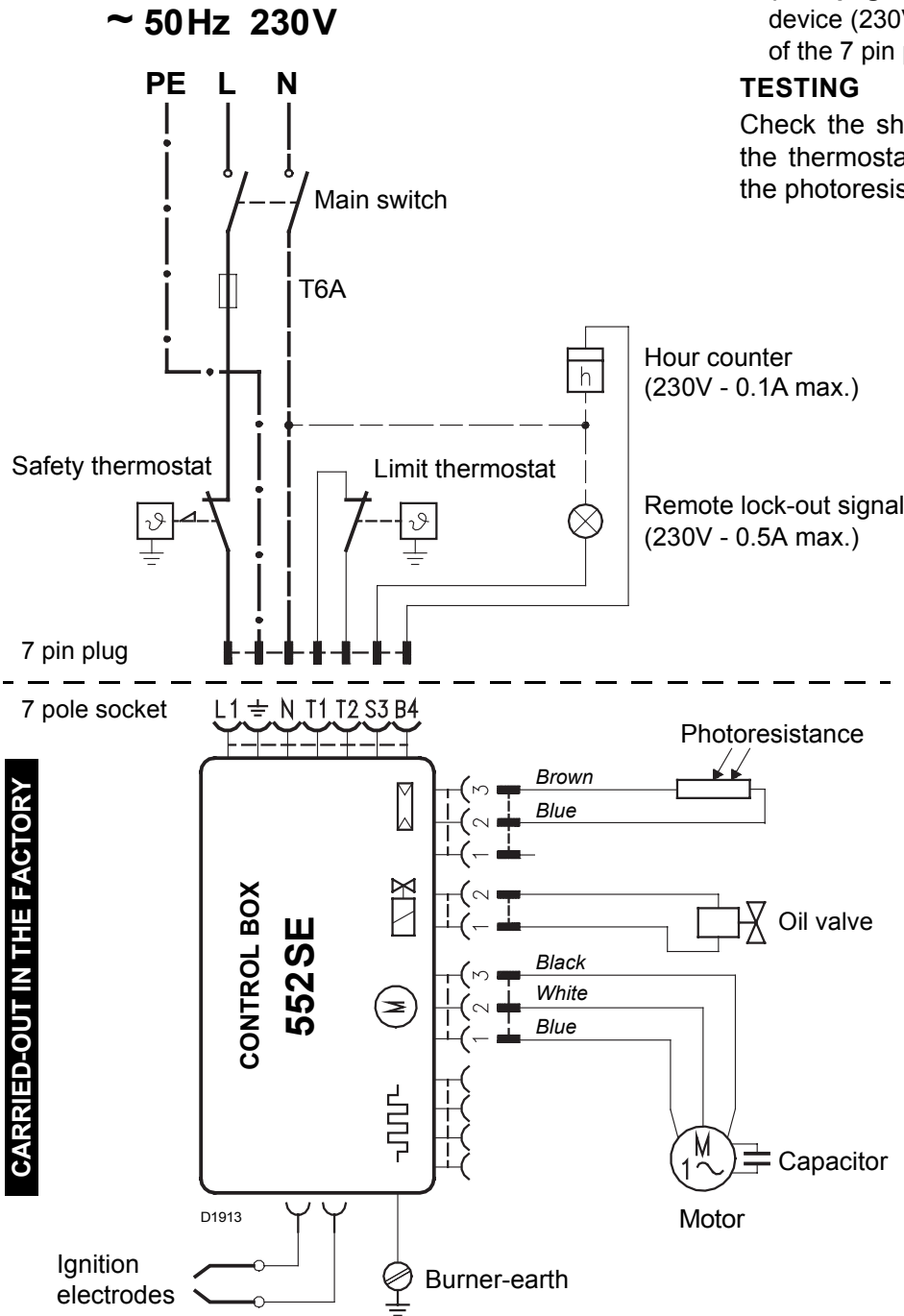
ATTENTION:

- % Do not swap neutral and phase over, follow the diagram shown carefully and carry out a good earth connection.
- % The section of the conductors must be at least 1mm². (*Unless requested otherwise by local standards and legislation*).
- % The electrical wiring carried out by the installer must be in compliance with the rules in force in the country.

- (See page 4). Connect the automatic shut-off device (230V - 0.5A max.) to the clamps N - B4 of the 7 pin plug.

TESTING

Check the shut-down of the burner by opening the thermostats and the lock-out by **darkening** the photoresistance.



CONTROL BOX

To remove the control-box from the burner, loosen screw (A, fig. 10) and pull to the arrow direction, after removing all components, the 7 pin plug and earth wire.

In case of disassembly of the control box, retighten the screw (A) with a torque wrench setting of 1 – 1.2 Nm.

4. WORKING

4.1 COMBUSTION ADJUSTMENT

In conformity with Efficiency Directive 92/42/EEC the application of the burner on the boiler, adjustment and testing must be carried out observing the instruction manual of the boiler, including verification of the CO and CO₂ concentration in the flue gases, their temperatures and the average temperature of the water in the boiler.

To suit the required appliance output, choose the proper nozzle and adjust the pump pressure, the setting of the combustion head, and the air damper opening in accordance with the following schedule.

The values shown in the table are measured on a CEN boiler (as per EN 267).

They refer to 12.5% CO₂ at sea level and with light oil and room temperature of 20 °C.

Nozzle		Pump pressure	Burner output	Combustion head adjustment	Air damper adjustment
GPH	Angle	bar	kg/h ± 4%	Set-point	Set-point
1.75	60°	12	7.0	0	1.3
2.00	60°	12	8.0	1	2.3
2.25	60°	12	9.0	3	2.6
2.50	60°	12	10.0	3.5	3.0
3.00	60°	12	12.0	5	3.5
3.50	60°	12	14.0	6	4.4
3.50	60°	14	15.2	6	5.6

4.2 RECOMMENDED NOZZLES

Delavan type W - B ; Danfoss type S - B ;
Monarch type R ; Steinen type S - Q.

NOTE: To achieve CLASS 2 (EN267:1999) emissions, the following nozzles have been used:
- hollow-cone model.

TO FIT NOZZLE CARRY OUT THE FOLLOWING ACTIONS (See fig. 11):

- Remove nozzle-holder assembly (1) after loosening screws (2) and nut (3), remove the small cables (4) from the control box and the photoresistance (6).
- Withdraw the small cables (4) from the electrodes, remove the diffuser disc-holder assembly (10) from the nozzle-holder assembly (1) after loosening screw (3, fig. 12, page 7).
- Screw the nozzle (11) correctly and tighten it as shown in the figure.

ATTENTION

During the reassembly of the nozzle-holder assembly screw the nut (3) as shown in the figure below.

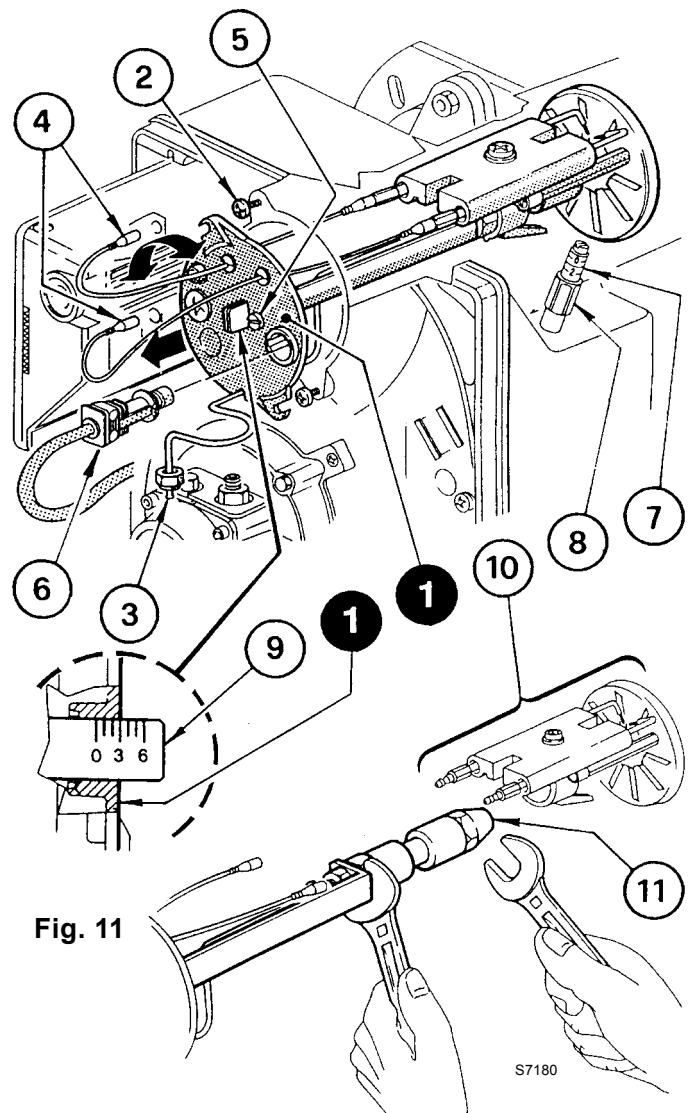
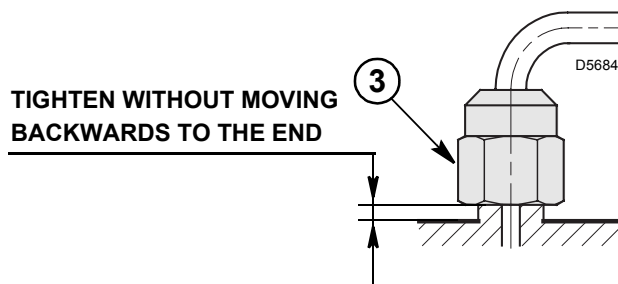


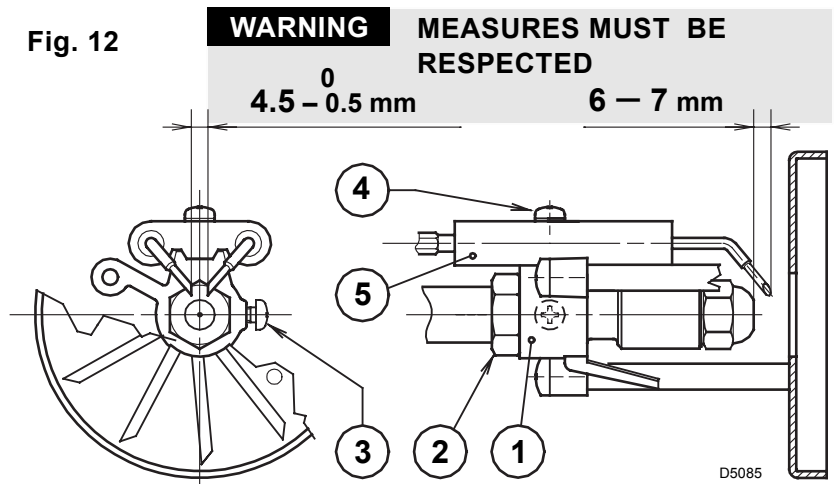
Fig. 11

4.3 ELECTRODES ADJUSTMENTS, (see fig. 12)

ATTENTION

Lean the diffuser disc-holder assembly (1) on the nozzle-holder (2) and lock it by screw (3). For prospective adjustments loosen screw (4) and move the electrodes assembly (5).

To have access to the electrodes carry out operation as described in chapter “4.2 RECOMMENDED NOZZLES” (page 6).



4.4 PUMP PRESSURE

The pump leaves the factory set at 12 bar.
To change it act on pump pressure adjust screw (4, fig. 6, page 4).

4.5 COMBUSTION HEAD SETTING, (see fig. 11, page 6)

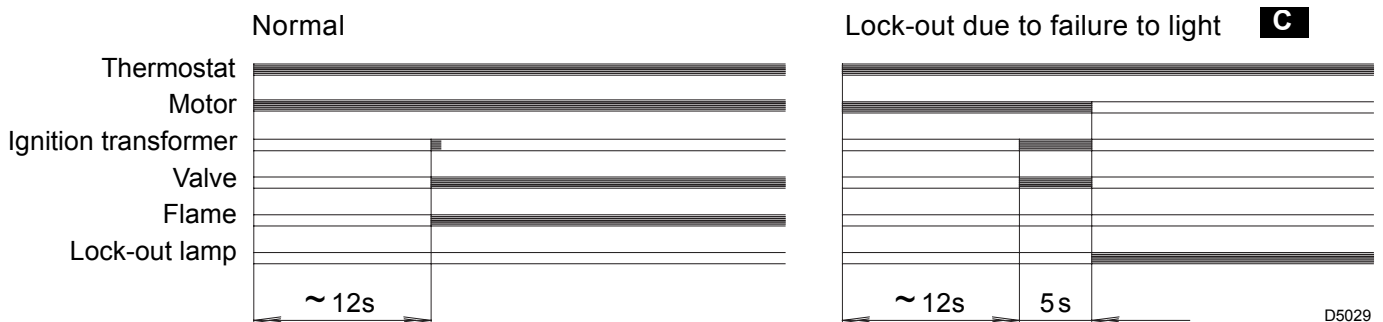
It depends on the output of the burner and is carried out by rotating clockwise or counterclockwise the setting screw (5) until the set-point marked on the regulating rod (9) is level with the outside plane of the nozzle-holder assembly (1).

- ▶ In the sketch the combustion head is set for an output of 2.25 GPH at 12 bar.
The set-point **3** of the regulating rod (9) is at the same level with the outside plane of the nozzle-holder assembly (1) as shown in the schedule.

4.6 AIR DAMPER ADJUSTMENT, (see fig. 11, page 6)

- ▶ To vary the setting adjust the screw (7) after loosening the nut (8).
- ▶ When burner shuts down the air damper automatically closes till a **max. chimney depression of 0.5 mbar**.

4.7 BURNER START-UP CYCLE



C Lock out is indicated by a lamp on the control box (3, fig. 1, page 1).

5. MAINTENANCE

The burner requires periodic maintenance carried out by a qualified and authorised technician **in conformity with legislation and local standards**.

Maintenance is essential for the reliability of the burner, avoiding the excessive consumption of fuel and consequent pollution.

Before carrying out any cleaning or control always first switch off the electrical supply to the burner acting on the main switch of the system.

THE BASIC CHECKS ARE:

- Check that there are not obstructions or dents in the supply or return oil pipes.
- Clean the filter in the oil suction line and in the pump.
- Clean the photoresistance, (7, fig. 1, page 1).
- Check for correct fuel consumption.
- Replace the nozzle (see fig. 11, page 6) and check the correct position of electrodes (fig. 12, page 7).
- Clean the combustion head in the fuel exit area, on the diffuser disc.
- Leave the burner working without interruptions for 10 min. and set rightly all the components stated in this manual. **Then carry out a combustion check verifying:**
 - Smoke temperature at the chimney;
 - Content of CO₂ (%);
 - Content of CO (ppm);
 - Smoke value according to opacity smokes index according to Bacharach scale.

6. FAULTS / SOLUTIONS

Here below you can find some causes and the possible solutions for some problems that could cause a failure to start or a bad working of the burner.

A fault usually makes the lock-out lamp light which is situated inside the reset button of the control box (3, fig. 1, page 1).

When lock out lamp lights the burner will attempt to light only after pushing the reset button. After this if the burner functions correctly, the lock-out can be attributed to a temporary fault.

If however the lock out continues the cause must be determined and the solution found.

FAULTS	POSSIBLE CAUSES	SOLUTION
The burner doesn't start when the limit thermostat closes.	Lack of electrical supply.	Check presence of voltage in the L1 - N clamps of the 7 pin plug.
		Check the conditions of the fuses.
		Check that safety thermostat is not lock out.
	The photoresistance sees false light.	Eliminate the light.
	Start thermostats are faulty.	Replace them.
	The connections in the control box are wrongly inserted.	Check and connect completely all the plugs.
Burner runs normally in the prepurge and ignition cycle and locks out after 5 seconds ca.	The photoresistance is dirty.	Clear it.
	The photoresistance is defective.	Change it.
	Flame moves away or fails.	Check pressure and output of the fuel.
		Check air output.
		Change nozzle.
Check the coil of solenoid valve.		
Burner starts with an ignition delay.	The ignition electrodes are wrongly positioned.	Adjust them according to the instructions of this manual.
	Air output is too high.	Set the air output according to the instructions of this manual.
	Nozzle dirty or worn.	Replace it.

WARNING

The manufacturer cannot accept responsibility for any damage to persons, animals or property due to error in installation or in the burner adjustment, or due to improper or unreasonable use or non observance of the technical instruction enclosed with the burner, or due to the intervention of unqualified personnel.

7. SAFETY WARNINGS

The dimension of the boiler's combustion chamber must respond to specific values, in order to guarantee a combustion with the lowest polluting emissions rate.

The Technical Service Personnel will be glad to give you all the information for a correct matching of this burner to the boiler.

This burner must only be used for the application it was designed for.

The manufacturer accepts no liability within or without the contract for any damage caused to people, animals and property due to installation, adjustment and maintenance errors or to improper use.

7.1 BURNER IDENTIFICATION

The Identification Plate on the product gives the serial number, model and main technical and performance data. If the Identification Plate is tampered with, removed or missing, the product cannot be clearly identified thus making any installation or maintenance work potentially dangerous.

7.2 BASIC SAFETY RULES

- Children or inexpert persons must not use the appliance.
- Under no circumstances must the intake grids, dissipation grids and ventilation vents in the installation room be covered up with cloths, paper or any other material.
- Unauthorised persons must not attempt to repair the appliance.
- It is dangerous to pull or twist the electric leads.
- Cleaning operations must not be performed if the appliance is not disconnected from the main power supply.
- Do not clean the burner or its parts with inflammable substances (e.g. petrol, alcohol, etc.). The cover must be cleaned with soapy water.
- Do not place anything on the burner.
- Do not block or reduce the size of the ventilation vents in the installation room.
- Do not leave containers and inflammable products in the installation room.

VERKLARING VAN OVEREENSTEMMING K.B. 8/1/2004 – Belgium

Fabrikant: RIELLO S.p.A.
Via degli Alpini, 1
37045 LEGNAGO (VR) Italy
Tel. ++39.0442630111
Fax ++39.044221980

Op de markt gebracht door: RIELLO NV
Ninovesteenweg 198
9320 Erembodegem
Tel. (053) 769 030
Fax. (053) 789 440
e-mail. info@riello.be
URL. www.riello.be

Met deze verklaren we dat de reeks toestellen zoals hierna vermeld, in overeenstemming zijn met het type model beschreven in de CE-verklaring van overeenstemming, geproduceerd en verdeeld volgens de eisen van het K.B. van 08 januari 2004.

Type produkt: Stookoliebrander
Model: RG3 – 393T1
Toegepaste norm: EN 267 en K.B.. van 8 januari 2004

Keuringsorganisme: TÜV Industrie Service GmbH
TÜV SÜD Gruppe
Ridlerstrase, 65
80339 Munchen DEUTSCHLAND

Gemeten waarden: NOx max: 172 mg / kWh
CO max: 6 mg / kWh

Datum: 12/01/2005

RIELLO S.p.A.



INHOUD

1. BESCHRIJVING BRANDER	1	4.1 Regeling verbranding	6
1.1 Geleverd materiaal	1	4.2 Aangewezen verstuivers	6
2. TECHNISCHE GEGEVENS	2	4.3 Afstelling elektroden	7
2.1 Technische gegevens	2	4.4 Pompdruk	7
2.2 Afmetingen	2	4.5 Afstelling branderkop	7
2.3 Werkingsveld	2	4.6 Regeling van de luchtklep	7
3. INSTALLATIE	3	4.7 Startprogramma	7
3.1 Bevestiging op de ketel	3	5. ONDERHOUD	8
3.2 Brandstoftoevoer	3	6. DEFECTEN / OPLOSSINGEN	9
3.3 Hydraulische installatie	4	7. WAARSCHUWINGEN EN VEILIGHEID .	10
3.4 Elektrische aansluitingen	5	7.1 Gegevens van de brander	10
4. WERKING	6	7.2 Fundamentele veiligheidsvoorschriften . .	10

1. BESCHRIJVING BRANDER

Eéntrapsoliebrander.

- EG Certificaat Nr.: **0036 0348/04** conform 92/42/CEE.
- De brander is conform de beschermingsgraad IP X0D (IP 40) volgens EN 60529.
- Brander met EG markering conform de EEG Richtlijnen: EMC 89/336/EEG, Laagspanning 73/23/EEG, Machines 98/37/EEG en Rendement 92/42/EEG.

- 1 – Oliepomp
- 2 – Bedienings- en controledoos
- 3 – Ontgrendelingsknop met veiligheidssignalisatie
- 4 – Flensdichting
- 5 – Regeling luchtklep
- 6 – Verstuurhouder
- 7 – Fotocel

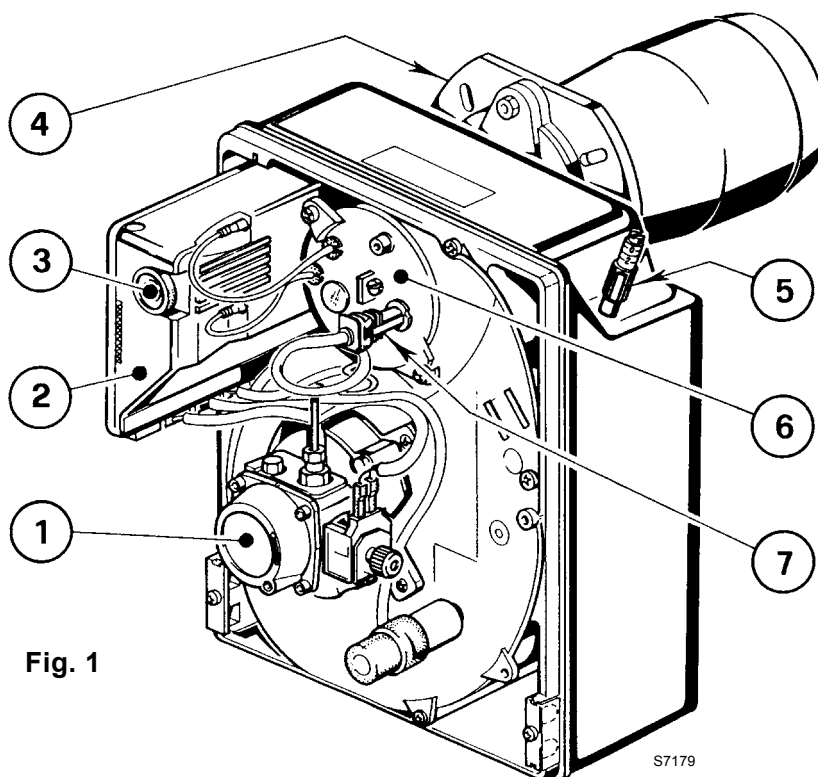


Fig. 1

S7179

1.1 GELEVERD MATERIAAL

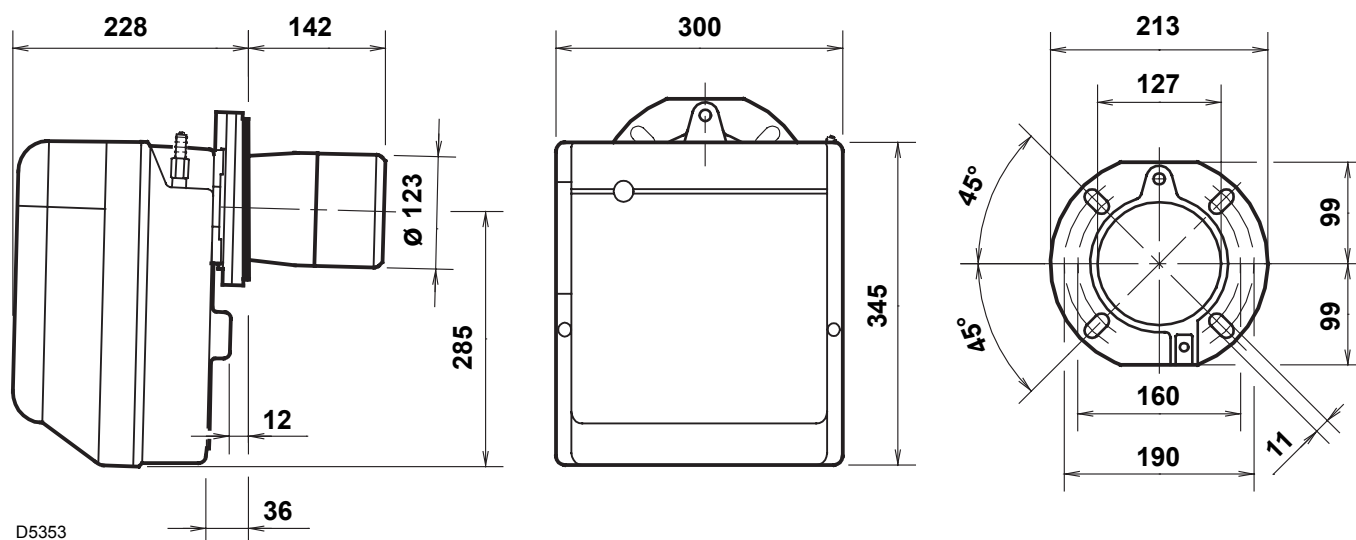
Flensdichting	N° 1	Schroeven & moeren voor bevestiging op ketel . . .	N° 4
Schroef met moeren voor flens . . .	N° 1	Flexibels met nippels	N° 2
Mannelijke 7-polige stekker	N° 1		

2. TECHNISCHE GEGEVENS

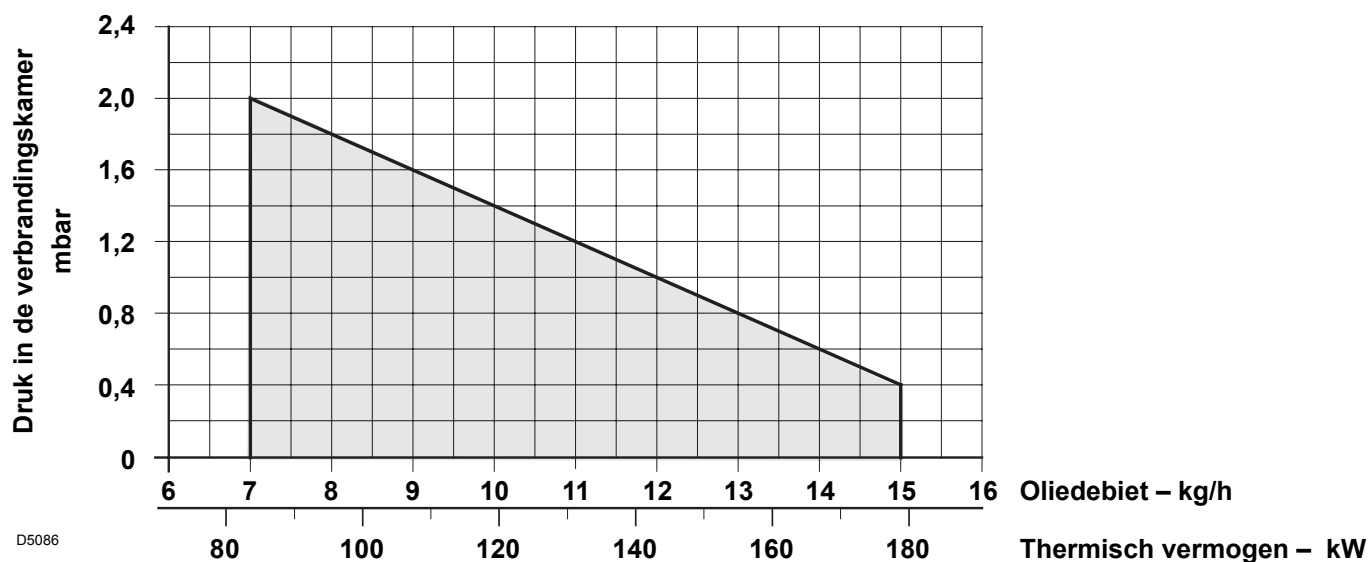
2.1 TECHNISCHE GEGEVENS

TYPE	393T1
Oliedebiet - Thermisch vermogen	7 ÷ 15 kg/h – 83 ÷ 178 kW
Brandstof	Stookolie, viscositeit 4 ÷ 6 mm ² /s bij 20 °C
Elektrische voeding	Monofasig, ~50Hz 230V ± 10%
Motor	Opgenomen stroom 1,9A – 2750 t/min – 289 rad/s
Condensator	6,3 µF
Ontstekingstransformator	Secundair 8 kV – 16 mA
Pomp	Druk: 8 ÷ 15 bar
Opgeslorpt vermogen	0,385 kW

2.2 AFMETINGEN



2.3 WERKINGSVELD, (volgens EN 267)



3. INSTALLATIE

DE BRANDER MOET GEÏNSTALLEERD WORDEN VOLGENS DE PLAATSELIJK GELDENDE WETTEN EN NORMEN.

3.1 BEVESTIGING OP DE KETEL

- Schroef en twee moeren in de flens (1) aanbrengen, (zie fig. 3).
- Indien nodig, de gaten in de flensdichting (4) vergroten.
- Bevestig de flens (1) op de ketelplaat (3) met behulp van de schroeven (5) en (indien nodig) de moeren (2) en voeg de flensdichting (4) ertussen, (zie fig. 2).
- Als de brander geplaatst is, dient hij lichtjes over te hellen zoals in fig. 4.

Fig. 2

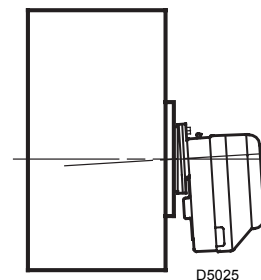
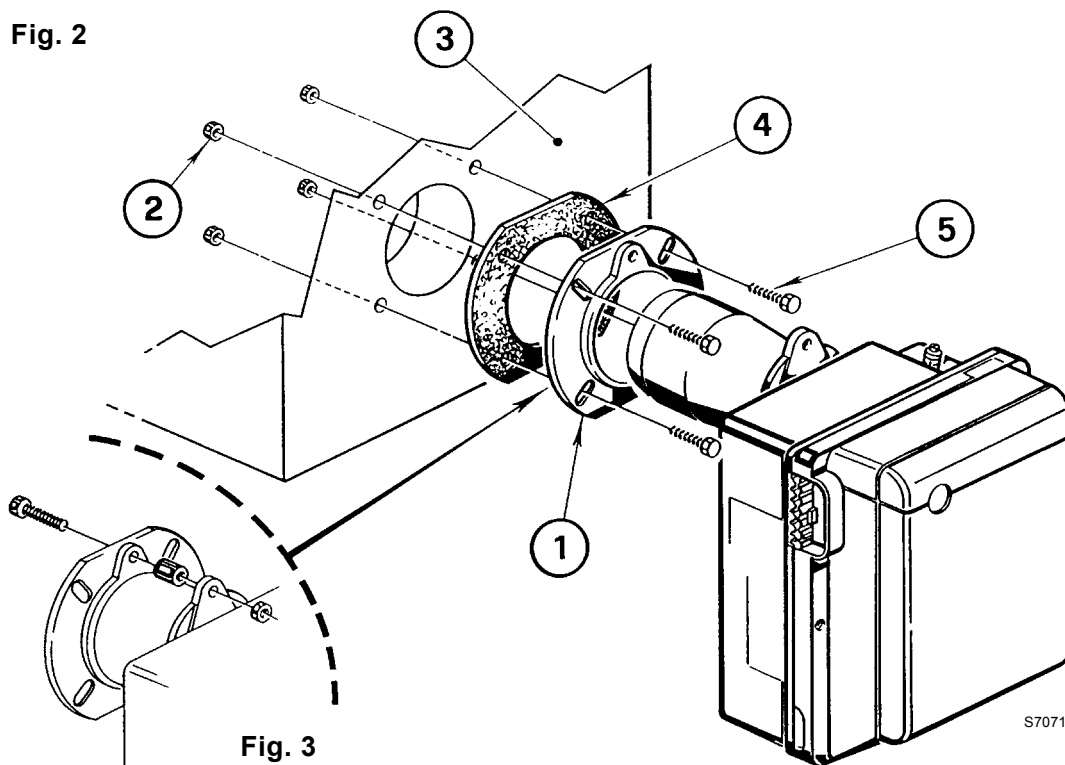


Fig. 4

3.2 BRANDSTOFTOEVOER

In de fabriek werd de brander voorzien om de brandstofvoerleidingen langs beide zijden te kunnen aansluiten. Afhankelijk van de uitgang van de flexibels - links of rechts - kan het nodig zijn om de plaatsing van het bevestigingsplaatje (1) en het afdekplaatje (2) om te wisselen, (zie fig. 5).

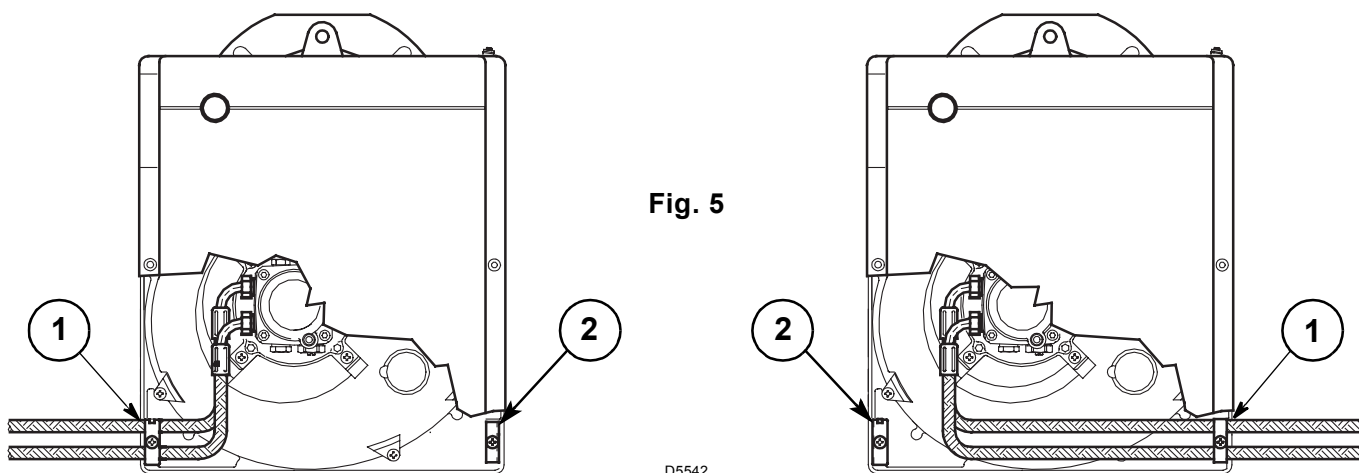
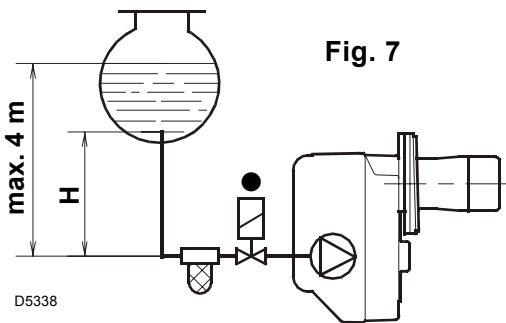
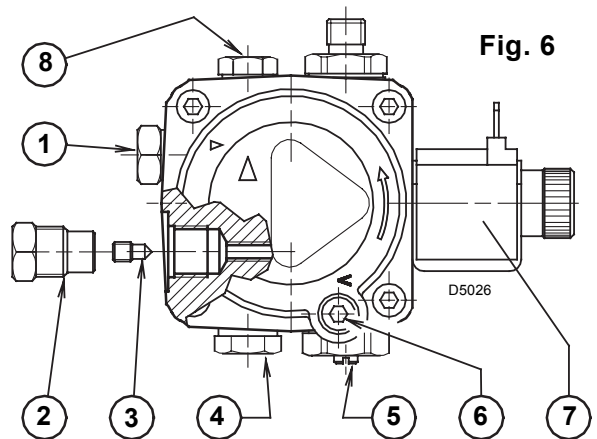


Fig. 5

3.3 HYDRAULISCHE INSTALLATIE

OPGELET:

- De pomp is voorzien voor een installatie met twee leidingen. Draai bij één leiding de moer van de terugloopleiding (2) los, verwijder de by-pass schroef (3) en draai de dop (2) opnieuw aan, (zie fig. 6).
- Alvorens de brander op te starten, controleer of de terugloopleiding niet verstopt is. Daardoor zou immers de dichting van de pomp beschadigd kunnen worden.



H meter	L meter	
	ø i 8 mm	ø i 10 mm
0,5	10	20
1	20	40
1,5	40	80
2	60	100

- 1 - Aanzuigleiding
- 2 - Terugloopleiding
- 3 - By-pass schroef
- 4 - Manometeraansluiting
- 5 - Drukregelaar
- 6 - Vacuüm meteraansluiting
- 7 - Afsluiter
- 8 - Drukregelschroef

AANZUIGING VAN DE POMP:

Bij een installatie zoals in fig. 7, de vacuüm meteraansluiting (5, fig. 6) losdraaien tot er brandstof ontsnapt.

Bij een installatie zoals in fig. 8 en 9, de brander in werking stellen en de aanzuiging afwachten. Als de brander in veiligheid gaat (vergrendelt) voor er brandstof wordt toegevoerd, dient u min. 20 sec. te wachten alvorens de operatie te herhalen.

Overschrijdt een max. onderdruk van 0,4 bar (30 cm Hg) niet. Boven die waarde ontsnapt het gas van de brandstof.

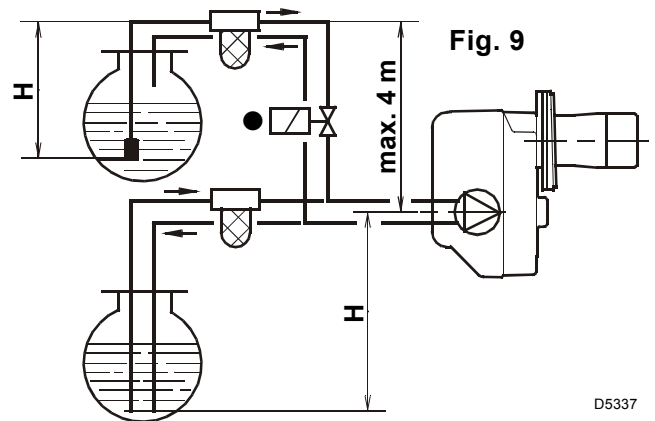
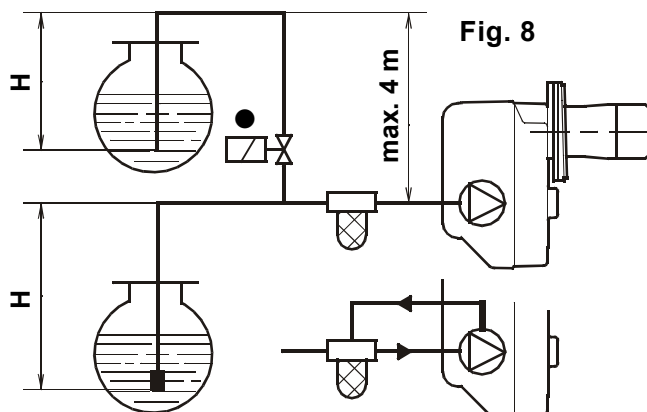
De leidingen moeten volledig luchtdicht zijn.

Bij een installatie in onderdruk (fig. 9), dienen de aanzuig- en terugloopleiding zich op dezelfde hoogte te bevinden. In dat geval is een voetklep overbodig.

Bij een niveauverschil tussen beide leidingen is een voetklep noodzakelijk.

Deze tweede oplossing biedt echter minder zekerheid omdat de dichtheid van de voetklep eventueel ontoereikend kan zijn.

H meter	L meter	
	ø i 8 mm	ø i 10 mm
0	35	100
0,5	30	100
1	25	100
1,5	20	90
2	15	70
3	8	30
3,5	6	20



Het is noodzakelijk een filter te plaatsen op de voedingslijn van de brandstof.

- **ALLEEN VOOR ITALIË:** Automatisch interceptiesysteem volgens nota van het Ministerie van Binnenlandse Zaken nr. 73 van 29/7/71.
- H** = Niveauverschil;
- L** = Max. lengte aanzuigleiding;
- ø i** = Binnendiameter leiding.

3.4 ELEKTRISCHE AANSLUITINGEN

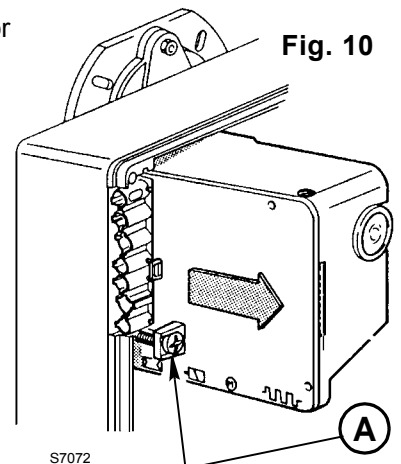
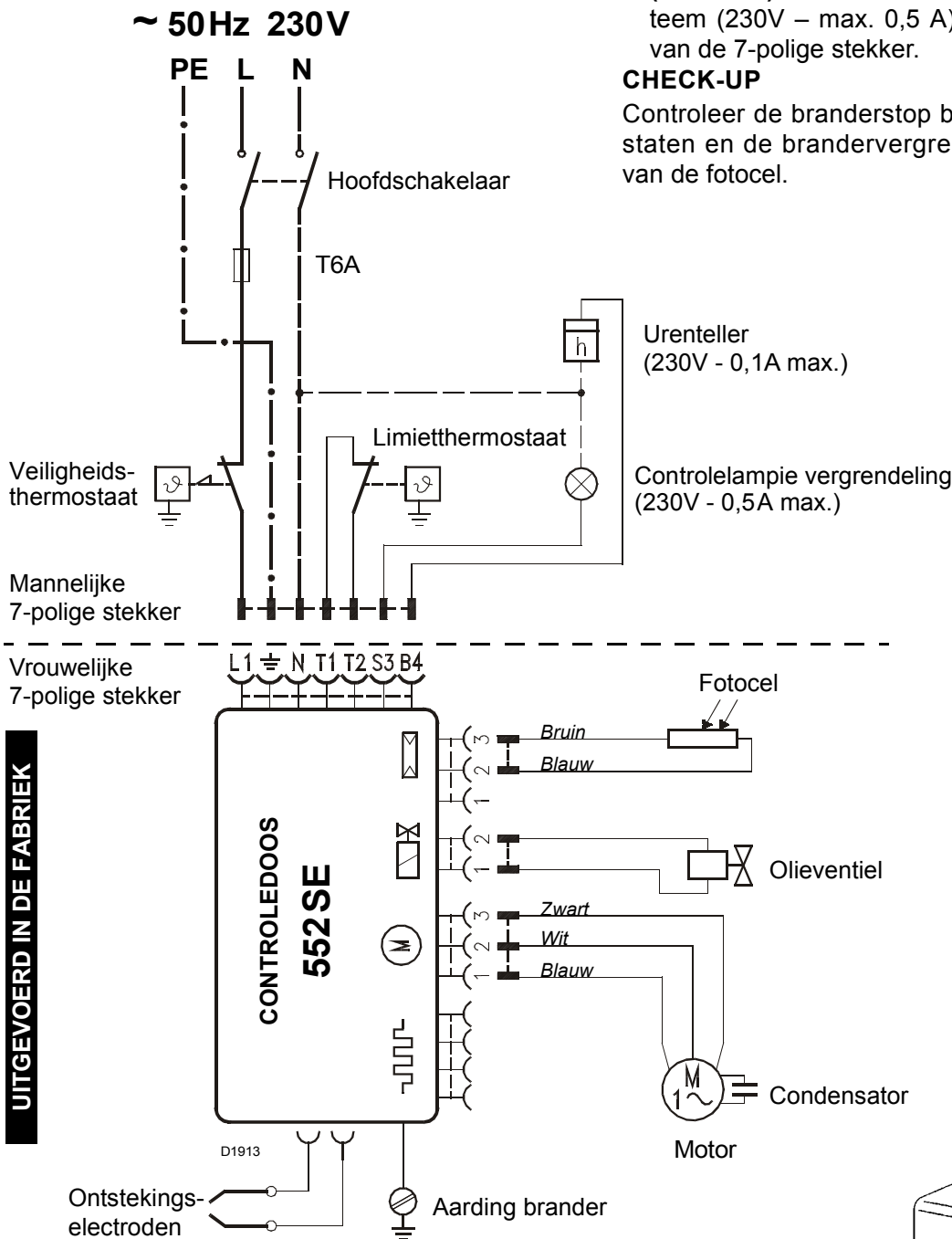
OPGELET:

- %o Verwissel de nulleider niet met de fase, volg het weergegeven schema nauwkeurig en zorg voor een goede aardaansluiting.
- %o De doorsnede van de geleiders moet minstens 1 mm². (Mits anders voorgeschreven door plaatselijke normen en wetten).
- %o De elektrische aansluitingen die de installateur uitvoert, moeten voldoen aan de in het land van kracht zijnde reglementering.

- (Zie blz. 4). Verbind het automatische interceptiesysteem (230V – max. 0,5 A) met de klemmen N – B4 van de 7-polige stekker.

CHECK-UP

Controleer de branderstop bij opening van de thermostaten en de brandervergrendeling bij **verduistering** van de fotocel.



UITGEVOERD IN DE FABRIEK

CONTROLEDOOS

Om de controledoos van de brander te verwijderen, draai schroef (A, fig. 10) los en trek in de richting van de pijl nadat u alle componenten, de 7-polige mannelijke stekker en de **aarding** ontkoppeld heeft.

Bij hermontage, de schroef (A) opnieuw aandraaien met een aandraaikoppel 1 ÷ 1,2 Nm.

4. WERKING

4.1 REGELING VERBRANDING

Conform de Richtlijn Rendement 92/42/EEG, moeten de montage van de brander op de ketel, de regeling en de testen worden uitgevoerd volgens de handleiding van de ketel. Hieronder valt ook de controle van de CO en CO₂ in de rookgassen, de temperatuur van de rookgassen en de gemiddelde temperatuur van het water van de ketel.

In functie van het nodige ketelvermogen, worden de verstuiver, de pompdruk, de regeling van branderkop en luchtklep bepaald volgens de tabel hieronder.

De in de tabel vermelde waarden zijn verkregen op CEN ketels (volgens EN267). Ze hebben betrekking op 12,5% CO₂, op zeeniveau en met temperatuur van de omgeving en van de stookolie op 20 °C.

Verstuiver		Pompdruk	Debiet brander	Afstelling branderkop	Regeling luchtklep
GPH	Hoek	bar	kg/h ± 4%	Merkteken	Merkteken
1,75	60°	12	7,0	0	1,3
2,00	60°	12	8,0	1	2,3
2,25	60°	12	9,0	3	2,6
2,50	60°	12	10,0	3,5	3,0
3,00	60°	12	12,0	5	3,5
3,50	60°	12	14,0	6	4,4
3,50	60°	14	15,2	6	5,6

4.2 AANGEWEZEN VERSTUIVERS:

Delavan type W - B ; Danfoss type S - B ;
Monarch type R ; Steinen type S - Q.

N.B.: Om de emissies in KLASSE 2 (EN267:1999) te bereiken zijn de volgende verstuivers gebruikt:
- holle kegel verstuiver.

WERKWIJZE VOOR MONTAGE VERSTUIVER

(Zie fig. 11):

- Verwijder de verstuiverlijn (1) nadat u de schroeven (2) en de moer (3) losdraaide, de kabels van de controledoos (4) en de fotocel (6) ontkoppelde.
- Maak de kabels van de electrodes (4) los, verwijder de houder van de vlamhaker (10) van de verstuiverlijn (1) nadat u de schroef (3, fig. 12, blz. 7) losdraaide.
- De verstuiver (11) correct vastdraaien, zoals aangeduid op de tekening.

OPGELET

Bij hermontage van de verstuiverlijn, de moer (3) vastschroeven zoals op de tekening hieronder.

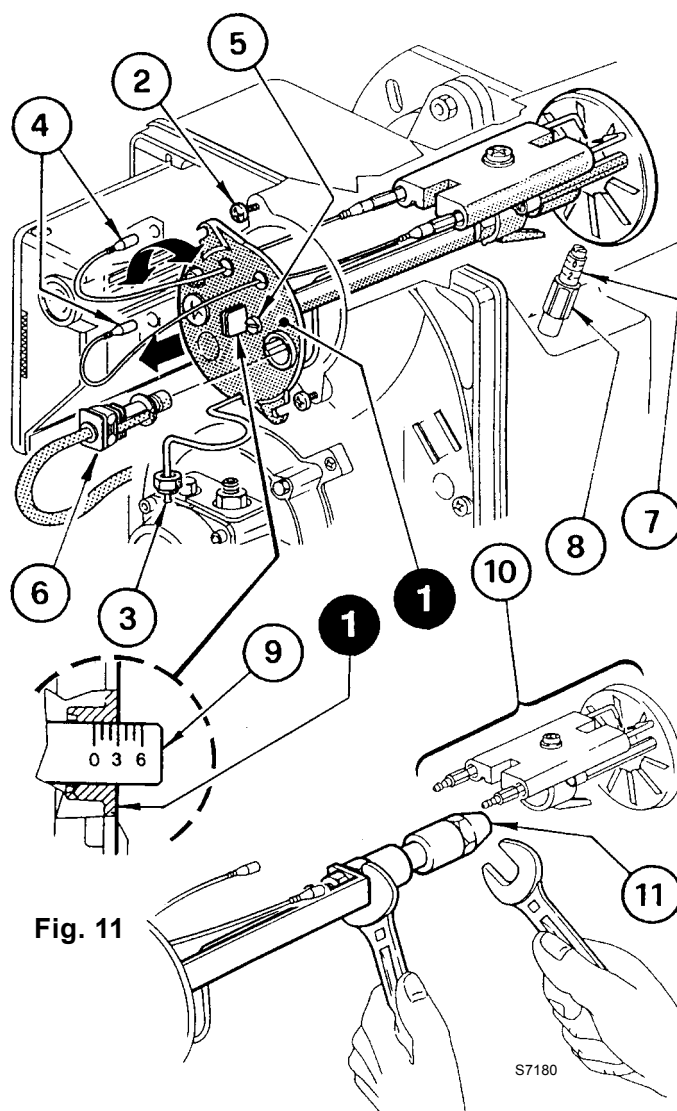
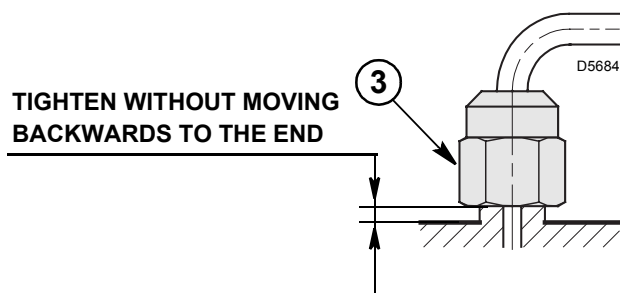


Fig. 11

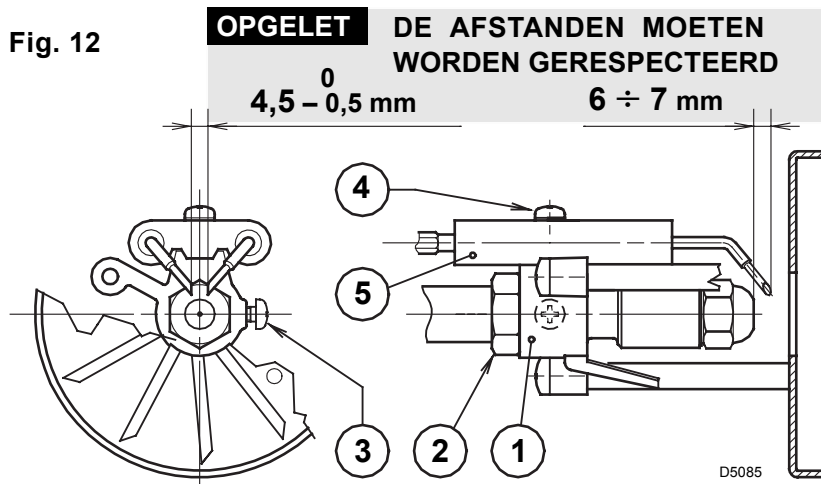
4.3 AFSTELLING ELECTRODEN, (zie fig. 12)

OPGELET

Druk de vlamhakerhouder (1) tegen de verstuiverhouder (2) en zet deze vast met een schroef (3). Voor eventuele aanpassingen, draai de schroef (4) los en verplaats de electrodegroep (5).

Om de elektroden te kunnen regelen, voer de handeling uit zoals beschreven onder "4.2 AANGEWEZEN VERSTUIVERS", (blz. 6).

Fig. 12



4.4 POMPDRIJK

De pomp verlaat de fabriek afgesteld op 12 bar. Deze regeling kan worden aangepast met de schroef (4, fig. 6, blz. 4).

4.5 AFSTELLING BRANDERKOP, (zie fig. 11, blz. 6)

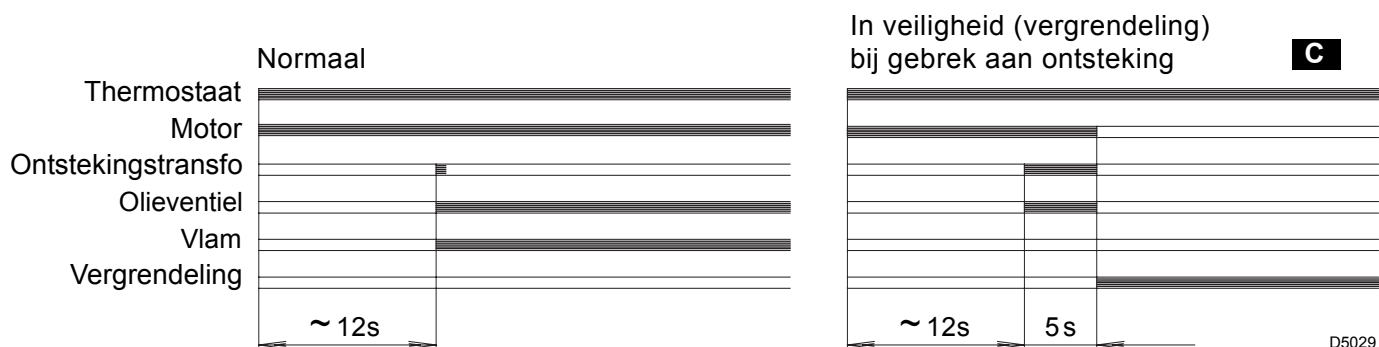
De branderkop wordt geregeld in functie van het branderdebiet door te draaien aan de schroef (5) tot het merkteken op de regelstang (9) overeenstemt met het plan (1) van de verstuiverhoudergroep.

- Op de tekening hiernaast is de branderkop afgesteld voor een debiet van 2,25 GPH bij 12 bar. De regelstang (9) staat in stand 3 zoals aangegeven in de tabel.

4.6 REGELING LUCHTKLEP, (zie fig. 11, blz. 6)

- Om de luchtklep te regelen, de moer (8) losdraaien en de schroef (7) manipuleren.
- Bij stilstand van de brander, sluit de luchtklep zich automatisch **tot een onderdruk in de schouw van max. 0,5 mbar.**

4.7 STARTPROGRAMMA



C Aangeduid door de LED (controlelamp) op de bedienings- en controledoos (3, fig. 1, blz. 1).

5. ONDERHOUD

De brander moet regelmatig door vaklui worden onderhouden **en in overeenstemming met de plaatselijke wetten en normen.**

Onderhoud is noodzakelijk om een goede werking van de brander te verzekeren, om uitermate hoog brandstofverbruik en dus hoge milieubelastende emissies te vermijden.

Alvorens de brander te reinigen of te controleren, sluit de elektrische voeding af door op de hoofdschakelaar te drukken.

BELANGRIJKSTE ONDERHOUDSTAKEN:

- Controleer of de aanzuig- en/of terugloopleiding niet verstopt of in slechte staat zijn.
- Reinig de filter op de aanzuigleiding (van brandstof) en de filter van de pomp.
- Reinig de fotoweerstand (7, fig. 1, blz. 1).
- Kijk na of het brandstofverbruik normaal is.
- Vervang de verstuiver, (zie fig. 11, blz. 6) en controleer of de elektroden goed geplaatst zijn (fig. 12, blz. 7).
- Reinig de branderkop de vlamhaker en de verstuiverlijn.
- Laat de brander gedurende een 10-tal minuten op vollast draaien waarbij alle in deze aanwijzingen opgegeven parameters gecontroleerd worden.

Voer daarna een brandstofanalyse uit en controleer:

- Temperatuur verbrandingsgassen in de schouw; ● Gehalte CO₂; ● Gehalte CO (ppm);
- Dichtheidsgraad van de verbrandingsgassen volgens de Bacharach-schaal.

6. DEFECTEN / OPLOSSINGEN

Hieronder vindt u een lijst met mogelijke defecten en oplossingen. Alle problemen geven aanleiding tot een abnormale werking van de brander.

In de meeste gevallen gaat bij een probleem het lampje branden van de manuele herbewapeningsknop van de controle- en bedieningsdoos (3, fig. 1, blz. 1).

Als dat lampje brandt, kan de brander opnieuw worden opgestart door een eenvoudige druk op de knop. Is er een normale ontsteking dan kan deze onverwachte branderstop toegeschreven worden aan een occasioneel probleem.

Indien de brander daarentegen opnieuw in veiligheid gaat (vergrendelt), gelieve de hieronder opgenomen tabel te raadplegen.

DEFECTEN	MOGELIJKE OORZAKEN	OPLOSSINGEN
De brander ontsteekt niet bij de sluiting van de limietthermostaat.	Geen elektrische voeding (Geen stroom).	Check de spanning aan het klemmenbord L1 - N van de 7-polige mannelijke stekker.
		Check de zekeringen.
		Controleer of de veiligheidsthermostaat niet vergrendeld is.
	De fotocel wordt door een externe lichtbron belicht.	De externe lichtbron verwijderen/uitschakelen.
	Thermostaat buiten gebruik.	Vervangen.
	De aansluitingen van de controledoos zijn niet correct.	Check alle aansluitingen.
De brander doorloopt de fases van voorventilatie en ontsteking normaal maar gaat in veiligheid (vergrendelt) na ± 5 sec.	De fotocel is vuil.	Reinigen
	De fotocel is beschadigd.	Vervangen.
	Afhaken van de vlam.	Druk en debiet van de brandstof checken.
		Luchtdebiet checken.
		Verstuiver vervangen.
		Bobijn van het electromagneetventiel checken.
De brander start maar met een vertraagde ontsteking.	Ontstekingselectroden slecht afgesteld.	Afstellen zoals opgegeven in de technische documentatie.
	Te sterk luchtdebiet.	Afstellen zoals opgegeven in de technische documentatie.
	Verstuiver vuil of beschadigd.	Vervangen.

WAARSCHUWING

De fabrikant is niet verantwoordelijk in geval van onconform gebruik, slechte afstelling en niet naleving van de aanwijzingen vervat in dit document.

7. WAARSCHUWINGEN EN VEILIGHEID

Voor een verbranding met zo weinig mogelijk milieuverontreinigende emissies, moeten de afmetingen en het type verbrandingskamer van de ketel, overeenkomen met bepaalde waarden. Daarom is het raadzaam de Technische Servicedienst te raadplegen alvorens dit type brander te kiezen voor de combinatie met een ketel. Het vakbekwaam personeel is het personeel dat aan de technische professionele vereisten voldoet die voorgeschreven worden door de wet van 5 maart 1990 nr. 46. De handelsorganisatie beschikt over een dicht net filialen en technische servicediensten waarvan het personeel regelmatig deelneemt aan opleidingen en bijscholingscursussen bij het Bijscholingscentrum van het bedrijf. Deze brander mag alleen gebruikt worden voor het doeleinde waarvoor hij gemaakt is. Alle contractuele en buitencontractuele aansprakelijkheid van de fabrikant voor schade of letsel aan personen, dieren of zaken, door fouten bij de installatie, bij de afstelling, het onderhoud en door oneigenlijk gebruik, is uitgesloten.

7.1 GEGEVENS VAN DE BRANDER

Op het gegevensplaatje van het product zijn het registratienummer, het model en de belangrijkste technische gegevens weergegeven. Als het gegevensplaatje geschonden of verwijderd is, kan het product niet met zekerheid geïdentificeerd worden en zijn de installatie ervan en het onderhoud eraan moeilijk en/of gevaarlijk.

7.2 FUNDAMENTELE VEILIGHEIDSVOORSCHRIFTEN

- Het apparaat mag niet door kinderen of onervaren personen gebruikt worden.
- Het is ten strengste verboden met doeken, papier of iets dergelijks de ventilatieroosters of de ventilatieopening van de ruimte waar het apparaat geïnstalleerd is, dicht te maken.
- Pogingen tot reparatie van het apparaat door onbevoegd personeel, zijn verboden.
- Het is gevaarlijk aan elektriciteitskabels te trekken of te draaien.
- Het is verboden het apparaat hoe dan ook schoon te maken zonder eerst het apparaat van het elektriciteitsnet los te hebben geschakeld.
- Maak noch de brander, noch onderdelen van de brander schoon met licht ontvlambare stoffen (bijv. benzine, alcohol, enz.). De kap mag alleen met water en zeep schoon gemaakt worden.
- Zet geen voorwerpen op de brander.
- Stop de ventilatie-openingen van de ruimte waar de ketel geïnstalleerd is niet dicht en maak ze niet kleiner.
- Laat geen reservoirs en ontvlambare stoffen in de ruimte waar het apparaat geïnstalleerd is.